



SERIE 14 - ART. A002

SERIE 15 - ART. A004



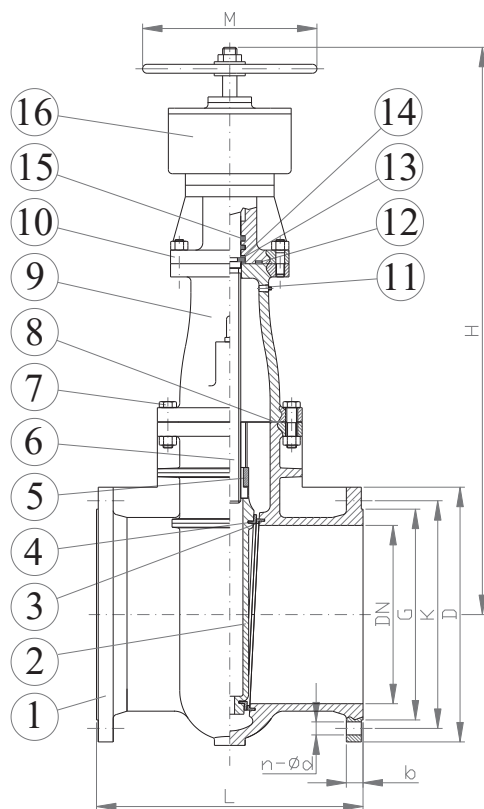
**SARACINESCA A TENUTA METALLICA - CORPO PIATTO / OVALE PN10-PN16**  
**METAL SEATED GATE VALVE - SHORT / LONG BODY PN10-PN16**

**APPLICAZIONE:**

Fornitura, raccolta, distribuzione di acqua, reti per la raccolta e deflusso acque di scarico, sistemi fognari.

**APPLICATION:**

Supply, collection, distribution of water, networks for the collection and discharge of waste water, sewage systems.



CARATTERISTICHE PRINCIPALI - MAIN FEATURES	
<b>NORMA PROGETTO:</b>	EN 1171 EN 1074-1 ed EN 1074-2
<b>SCARTAMENTO:</b>	EN 558 Serie14-15
<b>FLANGE:</b>	EN 1092-2
<b>COLLAUDI:</b>	EN 12266-1
<b>TEMPERATURA ESERCIZIO:</b>	Max. +90°C
<b>DESIGN STANDARD:</b>	EN 1171 EN 1074-1 and EN 1074-2
<b>FACE TO FACE:</b>	EN 558 Series14-15
<b>FLANGES:</b>	EN 1092-2
<b>TESTS:</b>	EN 12266-1
<b>WORKING TEMPERATURE:</b>	Max. +90°C

	COMPONENTI - PARTS	MATERIALI - MATERIALS
1	CORPO BODY	EN-GJS 500-7 EN-GJS 500-7
2	CUNEO WEDGE	EN-GJS 500-7 EN-GJS 500-7
3	ANELLO DI TENUTA SEALING RING	BRONZO BRONZE
4	ANELLO DI TENUTA SEALING RING	BRONZO BRONZE
5	MADREVITE STEM NUT	BRONZO BRONZE
6	ASSE STEM	ACC. INOX AISI 420 (EN 1.4021) SS AISI 420 (EN 1.4021)
7	VITE E DADO BOLT AND NUT	ACCIAIO ZINCATO 8.8 GALVANIZED STEEL 8.8
8	GUARNIZIONE GASKET	EPDM EPDM
9	CAPPELLO BONNET	EN-GJS 500-7 EN-GJS 500-7
10	COPERCHIO COVER	EN-GJS 500-7 EN-GJS 500-7
11	TAPPO PLUG SREW	EN-GJS 500-7 EN-GJS 500-7
12	O-RING O-RING	NBR NBR
13	COLLARE SPINDLE COLLAR	EN-GJS 500-7 EN-GJS 500-7
14	BOCCOLA BUSHING	BRONZO BRONZE
15	O-RING O-RING	EPDM EPDM
16	RIDUTTORE GEARBOX	EN-GJS 500-7 EN-GJS 500-7

DN	PN	G	K	D	L		H	M	n-ød	b	W (kg)	
					S14	S15					S14	S15
700	10	794	840	895	430	900	1640	720	24-31	32.5	1810	1950
700	16	794	840	910	430	900	1696	720	24-37	39.5	1810	1950
800	10	900	950	1015	470	1000	1790	720	24-34	35	2308	2590
800	16	900	950	1025	470	1000	1851	720	24-41	43	2308	2590
900	10	1000	1050	1115	510	1100	2210	720	28-34	37.5	3090	3410
900	16	1000	1050	1125	510	1100	2292	720	28-41	46.5	3090	3410
1000	10	1116	1160	1230	550	1200	2315	900	28-37	40	4150	4800
1000	16	1116	1170	1255	550	1200	2398	900	28-44	50	4150	4800
1200	10	1328	1380	1455	630	1400	2806	900	32-41	45	5050	5580
1200	16	1328	1390	1485	630	1400	2897	900	32-50	57	5050	5580

RIVESTIMENTO - COATING
Esterno/interno con polvere epossidica di colore blu RAL 5015 e spessore 250µm.
External/internal FBE coating process with epoxy resin powder of blue colour RAL 5015 and thickness of 250µm.