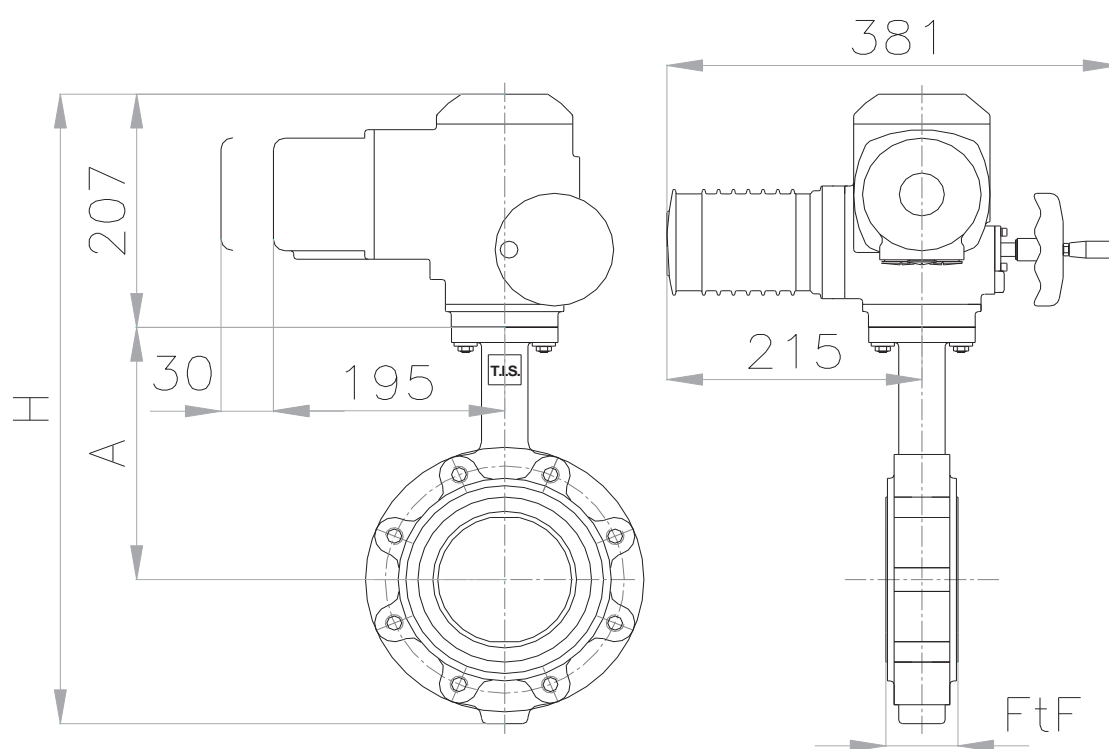




ART. D102 / D104 / D105 / D106 E
ART. D112 / D114 / D115 / D116 E



VALVOLA A FARFALLA WAFER/LUG CON ATTUATORE ELETTRICO AUMA 1/4 DI GIRO MONOFASE ON-OFF
WAFER/LUG BUTTERFLY VALVE WITH AUMA ELECTRIC PART TURN ACTUATOR MONO-PHASE ON-OFF

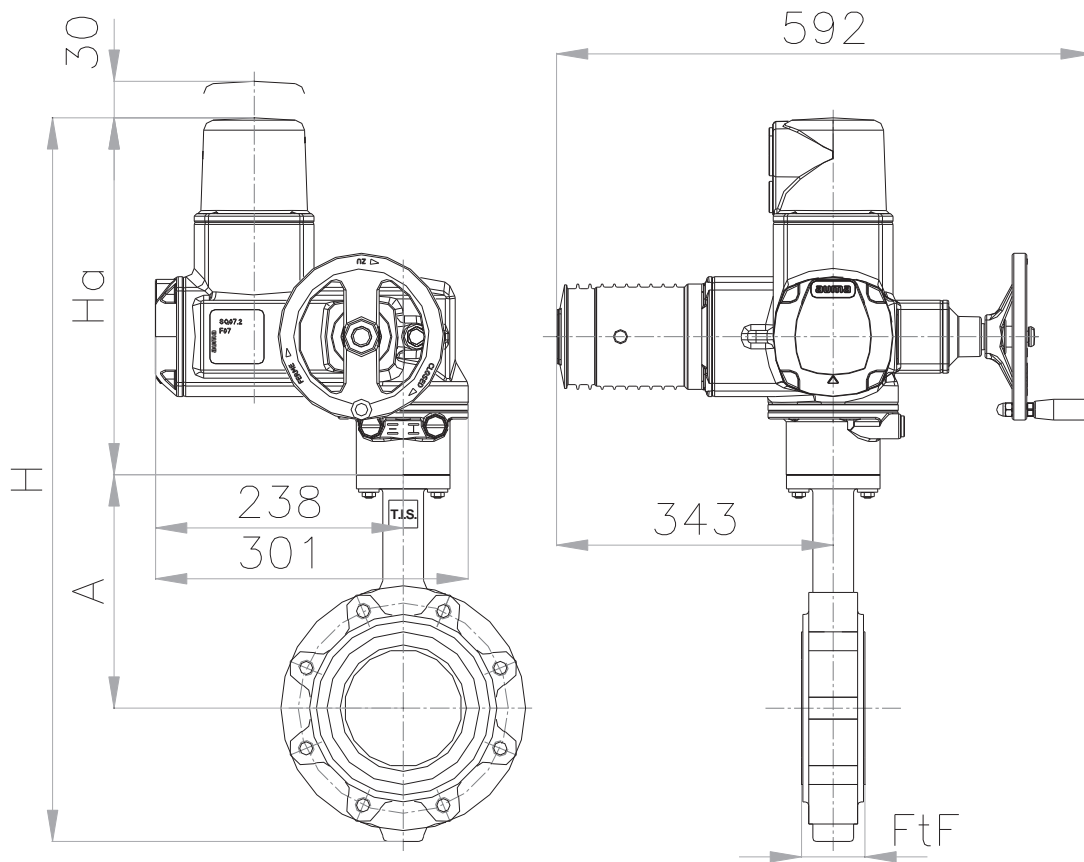


Dim.	DN40	DN50	DN65	DN80	DN100
H	194	448	471	483	521
A	124	161	175	181	200
FtF	33	43	46	46	52



ART. D102 / D104 / D105 / D106 E
 ART. D112 / D114 / D115 / D116 E
 ART. D152 / D153 / D156 / D157 / D158 / D159 E

VALVOLA A FARFALLA WAFER/LUG/U-SECTION CON ATTUATORE ELETTRICO AUMA 1/4 DI GIRO MONOFASE ON-OFF
 WAFER/LUG/U-SECTION BUTTERFLY VALVE WITH AUMA ELECTRIC PART TURN ACTUATOR MONO-PHASE ON-OFF

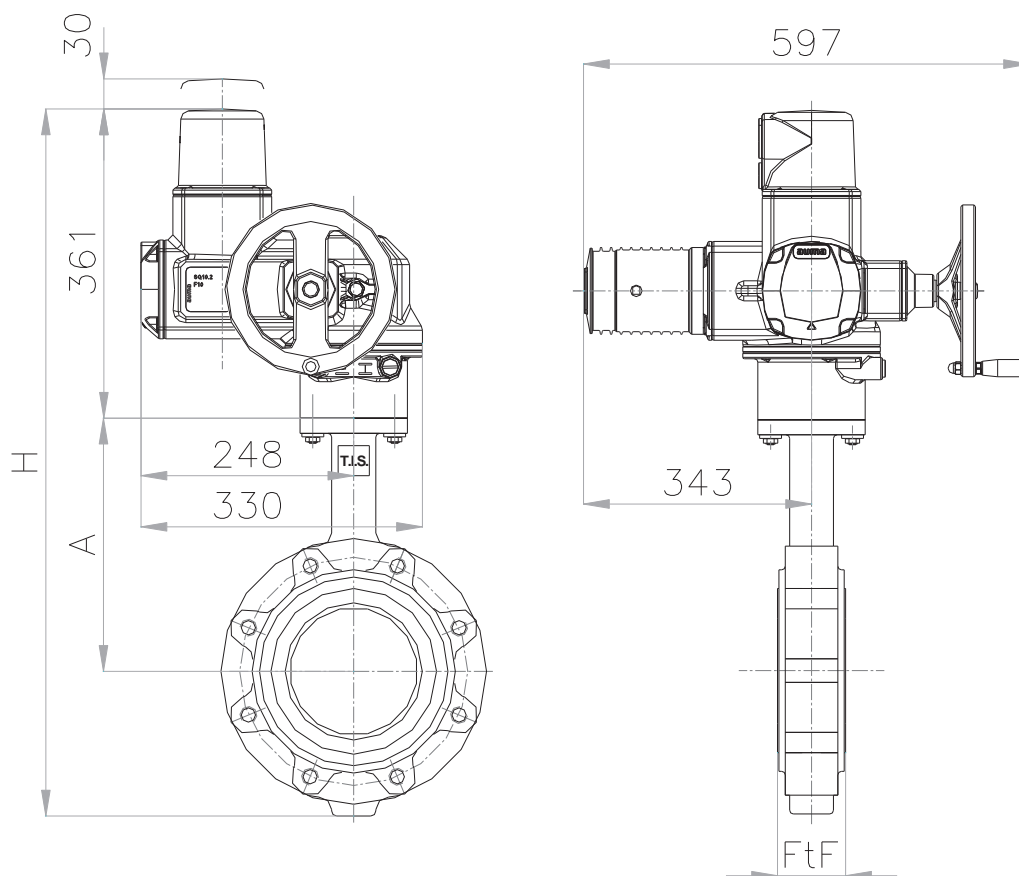


Dim	DN125	DN150	DN200
	PN10/PN16	PN10/PN16	PN10/PN16
H	684	709	805
Ha	344	344	370
A	213	226	260
FtF	56	56	60



ART. D102 / D104 / D105 / D106 E
 ART. D112 / D114 / D115 / D116 E
 ART. D152 / D153 / D156 / D157 / D158 / D159 E

VALVOLA A FARFALLA WAFER/LUG/U-SECTION CON ATTUATORE ELETTRICO AUMA 1/4 DI GIRO MONOFASE ON-OFF
 WAFER/LUG/U-SECTION BUTTERFLY VALVE WITH AUMA ELECTRIC PART TURN ACTUATOR MONO-PHASE ON-OFF



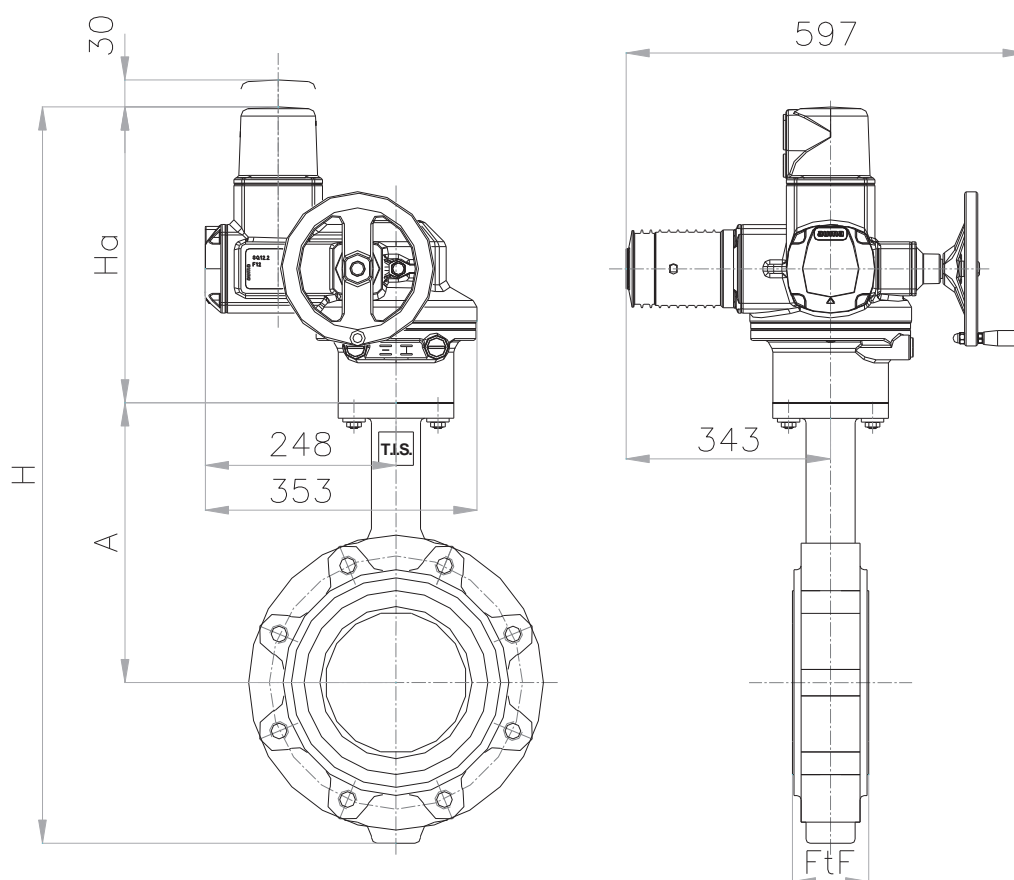
Dim	DN250	DN300
H	856	940
A	292	337
FtF	315	315



ART. D102 / D104 / D105 / D106 E
 ART. D112 / D114 / D115 / D116 E
 ART. D152 / D153 / D156 / D157 / D158 / D159 E



VALVOLA A FARFALLA WAFER/LUG/U-SECTION CON ATTUATORE ELETTRICO AUMA 1/4 DI GIRO MONOFASE ON-OFF
 WAFER/LUG/U-SECTION BUTTERFLY VALVE WITH AUMA ELECTRIC PART TURN ACTUATOR MONO-PHASE ON-OFF



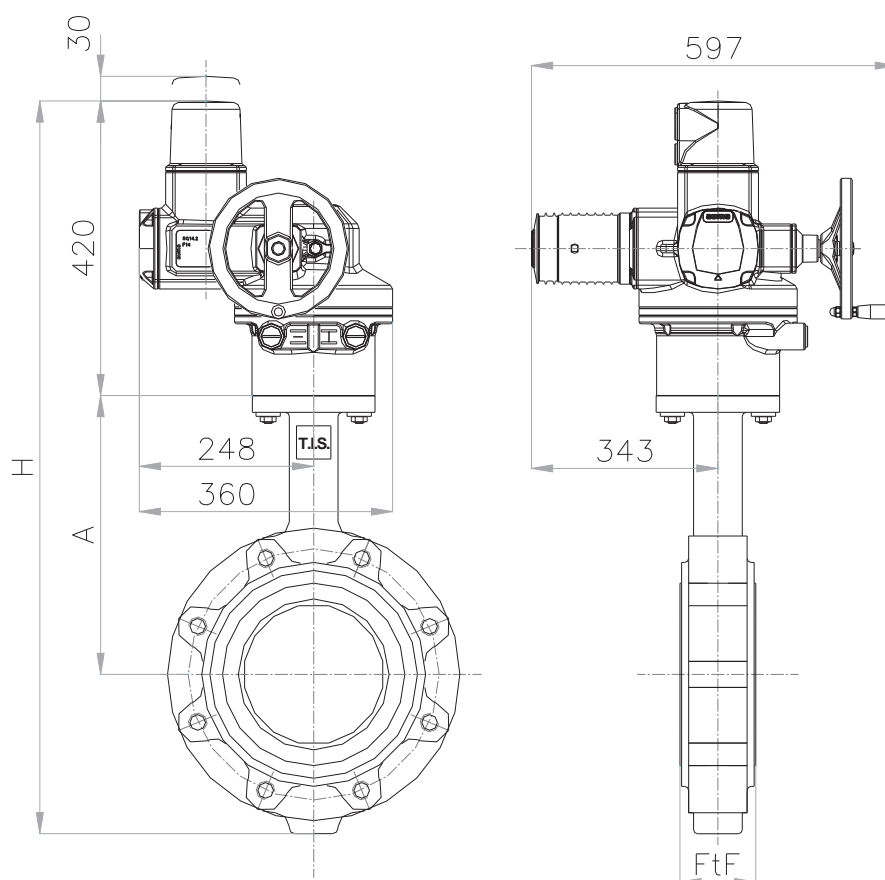
Dim	DN350		DN400
	PN10	PN16	PN10
H	1020	1020	1134
Ha	385	385	425
A	368	368	400
FtF	78	78	102



ART. D102 / D104 / D105 / D106 E
 ART. D112 / D114 / D115 / D116 E
 ART. D152 / D153 / D156 / D157 / D158 / D159 E



VALVOLA A FARFALLA WAFER/LUG/U-SECTION CON ATTUATORE ELETTRICO AUMA 1/4 DI GIRO MONOFASE ON-OFF
 WAFER/LUG/U-SECTION BUTTERFLY VALVE WITH AUMA ELECTRIC PART TURN ACTUATOR MONO-PHASE ON-OFF



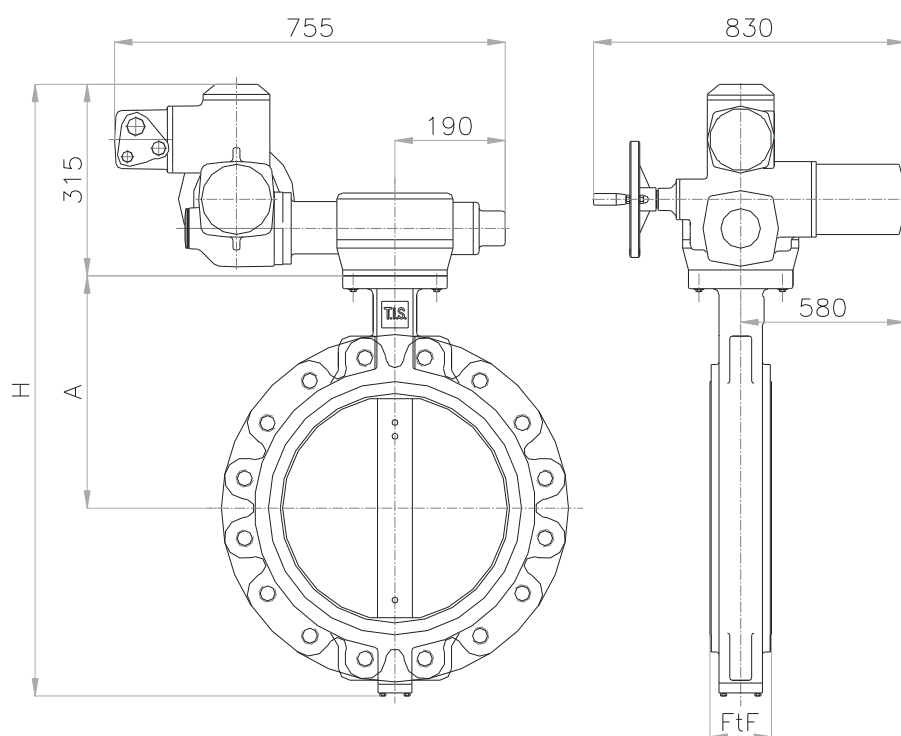
Dim	DN400	DN450	DN450	DN500	DN500
	PN16	PN10	PN16	PN10	PN16
H	1129	1170	1170	1261	1261
A	400	422	422	480	480
FtF	102	114	114	127	127



ART. D102 / D104 / D105 / D106 E
 ART. D112 / D114 / D115 / D116 E
 ART. D152 / D153 / D156 / D157 / D158 / D159 E



VALVOLA A FARFALLA WAFER/LUG/U-SECTION CON ATTUATORE ELETTRICO AUMA 1/4 DI GIRO MONOFASE ON-OFF
 WAFER/LUG/U-SECTION BUTTERFLY VALVE WITH AUMA ELECTRIC PART TURN ACTUATOR MONO-PHASE ON-OFF



Dim	DN600	
	PN10	PN16
H	1336	1336
A	562	562
FtF	154	154



ART. D102 / D104 / D105 / D106 E
ART. D112 / D114 / D115 / D116 E

ATTUATORE ELETTRICO 1/4 DI GIRO MONOFASE ON-OFF PER VALVOLA A FARFALLA WAFER/LUG
ELECTRIC PART TURN ACTUATOR MONO-PHASE ON-OFF FOR WAFER/LUG BUTTERFLY VALVE

SPECIFICHE ATTUATORE ACTUATOR SPECIFICATION					
DIAMETRO NOMINALE VALVOLA VALVE NOMINAL DIAMETER	DN40	DN50 - DN65	DN80 - DN100	DN125 - DN150 PN10	DN150 PN16 - DN200
MODELLO ATTUATORE ACTUATOR TYPE	SG04.3	SG04.3	SG04.3	SQ05.2	SQ07.2
COPPIA MASSIMA MAXIMUM TORQUE	63 Nm	63 Nm	63 Nm	150 Nm	300 Nm
TEMPO DI MANOVRA 90° OPERATING TIME 90°	11 sec	16 sec	22 sec	32 sec	32 sec
FLANGIA FLANGE	F05 / F07	F05 / F07	F05 / F07	F07	F07 / F10
PROTEZIONE PROTECTION	IP67	IP67	IP67	IP68	IP68
TEMPERATURA AMBIENTE AMBIENT TEMPERATURE	-40°C / +70°C	-40°C / +70°C	-40°C / +70°C	-40°C / +80°C	-40°C / +80°C
DURATA LIFETIME	*	*	*	*	*
SERVIZIO DUTY RATING	S2 - 15min	S2 - 15min	S2 - 15min	S2 - 10min	S2 - 10min
ALIMENTAZIONE POWER SUPPLY	AC 220 - 240 V, 50Hz - 1ph	AC 220 - 240 V, 50Hz - 1ph	AC 220 - 240 V, 50Hz - 1ph	AC 220 - 240 V, 50Hz - 1ph	AC 220 - 240 V, 50Hz - 1ph
POTENZA MOTOR POWER	*	*	*	*	*
COMANDI di INPUT ed OUTPUT INPUT and OUTPUT CONTROLS	OPTIONAL	OPTIONAL	OPTIONAL	OPTIONAL	OPTIONAL
CONTATTI DI FINE CORSA TRAVEL LIMIT SWITCH	2 SPDT (1+1)	2 SPDT (1+1)	2 SPDT (1+1)	2 SPDT (1+1)	2 SPDT (1+1)
CONTATTI DI COPPIA TORQUE LIMIT SWITCH	N.A.	N.A.	N.A.	2 SPDT (1+1)	2 SPDT (1+1)
INGRESSO CAVI CABLE ENTRIES	1 x M20 2 x M25	1 x M20 2 x M25	1 x M20 2 x M25	1 x M20 1 x M25 1 x M32	1 x M20 1 x M25 1 x M32
SCHEMA ELETTRICO WIRING DIAGRAM	TPA 24R10A-001-000	TPA 24R10A-001-000	TPA 24R10A-001-000	TPA01R1AA-101-000	TPA01R1AA-101-000

* Detailed information can be provided on request.
Informazioni disponibili su richiesta.

N.A. Non disponibile.
Not available.



ART. D102 / D104 / D105 / D106 E
ART. D112 / D114 / D115 / D116 E
ART. D152 / D153 / D156 / D157 / D158 / D159 E

ATTUATORE ELETTRICO 1/4 DI GIRO MONOFASE ON-OFF PER VALVOLA A FARFALLA WAFER/LUG/U-SECTION
ELECTRIC PART TURN ACTUATOR MONO-PHASE ON-OFF FOR WAFER/LUG/U-SECTION BUTTERFLY VALVE

SPECIFICHE ATTUATORE ACTUATOR SPECIFICATION					
DIAMETRO NOMINALE VALVOLA VALVE NOMINAL DIAMETER	DN250	DN300	DN350 - DN400 PN10	DN400 PN16 - DN500	DN 600
MODELLO TYPE	SQ10.2	SQ10.2	SQ12.2	SQ14.2	GS 100.3 + VZ4.3 + SA07.6
COPPIA MASSIMA MAXIMUM TORQUE	600 Nm	600 Nm	1200 Nm	2400 Nm	4000 Nm
TEMPO DI MANOVRA 90° OPERATING TIME 90°	45 sec	63 sec	63 sec	100 sec	142 sec
FLANGIA FLANGE	F10	F10	F12 / F14	F14	F16
PROTEZIONE PROTECTION	IP68	IP68	IP68	IP68	IP68
TEMPERATURA AMBIENTE AMBIENT TEMPERATURE	-40°C / +80°C	-40°C / +80°C	-40°C / +80°C	-40°C / +80°C	-40°C / +80°C
DURATA LIFETIME	*	*	*	*	*
SERVIZIO DUTY RATING	S2 - 10min	S2 - 10min	S2 - 10min	S2 - 10min	S2 - 10min
ALIMENTAZIONE POWER SUPPLY	AC 220 - 240 V, 50Hz - 1ph	AC 220 - 240 V, 50Hz - 1ph	AC 220 - 240 V, 50Hz - 1ph	AC 220 - 240 V, 50Hz - 1ph	AC 220 - 240 V, 50Hz - 1ph
POTENZA MOTOR POWER	*	*	*	*	*
COMANDI di INPUT ed OUTPUT INPUT and OUTPUT CONTROLS	OPTIONAL	OPTIONAL	OPTIONAL	OPTIONAL	OPTIONAL
CONTATTI DI FINE CORSA TRAVEL LIMIT SWITCH	2 SPDT (1+1)	2 SPDT (1+1)	2 SPDT (1+1)	2 SPDT (1+1)	2 SPDT (1+1)
CONTATTI DI COPPIA TORQUE LIMIT SWITCH	2 SPDT (1+1)	2 SPDT (1+1)	2 SPDT (1+1)	2 SPDT (1+1)	2 SPDT (1+1)
INGRESSO CAVI CABLE ENTRIES	1 x M20 1 x M25 1 x M32	1 x M20 1 x M25 1 x M32	1 x M20 1 x M25 1 x M32	1 x M20 1 x M25 1 x M32	1 x M20 1 x M25 1 x M32
SCHEMA ELETTRICO WIRING DIAGRAM	TPA01R1AA-101-000	TPA01R1AA-101-000	TPA01R1AA-101-000	TPA01R1AA-101-000	*

* Detailed information can be provided on request.
 Informazioni disponibili su richiesta.

N.A. Non disponibile
 Not available.



ATTUATORE ELETTRICO 1/4 DI GIRO MONOFASE ON-OFF AUMA
AUMA ACTUATOR MONO-PHASE ON-OFF



CARATTERISTICHE STANDARD

Attuatore quarto di giro AUMA Norm, Tipo SQ05.2 SQ14.2

Versione Base

Modulo di Collegamento: Secondo EN ISO 5211.

Alimentazioni monofase disponibili: 110-120/50; 110-120/60; 220-240/50; 220-240/60 (Volt/Hz).

Tolleranza ammessa della tensione di rete: $\pm 10\%$.

Tolleranza ammessa della frequenza di rete: $\pm 5\%$.

Motore: AC monofase tipo IM B9 secondo IEC 60034, isolamento classe F Tropicalizzato, 3 Termostati di protezione motore.

Tipo di Servizio: Classe A, servizio ON OFF, definito in accordo alla EN 15714-2:2007.

Servizio Breve S2 - 10 min. secondo IEC/34 VDE0530.

Gruppo di controllo FC/LC: 1 interruttore di fine corsa per ciascuna posizione di estremità raggiunta APERTO/CHIUSO contatti NO&NC.

1 interruttore per raggiunta coppia di taratura in APERTURA/CHIUSURA contatti NO&NC.

Blinker, indicatore di movimento 1 contatto NC.

Resistenza anticondensa nel comparto interruttori.

Indicatore meccanico di posizione continuo a quadrante.

Angolo di Lavoro: regolabile da 75° a 105°.

Schema di Collegamento: TPA 01R1AA-101-000.

Custodia: IP 68 secondo EN 60529.

Temperatura Ambiente: -40°C to +80°C.

Protezione anticorrosive: KS verniciatura a polvere su base poliuretanica – categoria classe C4 secondo EN ISO12944-2.

Colore: Standard grigio-argento AUMA (simile a RAL 7037).

Comando Manuale: a volantino per le operazioni di emergenza.

Collegamento elettrico: Morsetti multi rapida AUMA tipo presa/spina, con morsetti a vite, 3 imbrocci cavo con filettatura metrica. (1xM20x1,5; 1xM25x1,5; 1xM32x1,5).

Documentazione: Manuale d'uso e manutenzione, schema di collegamento, disegni dimensionali e di ingombro.

Collaudi: test e collaudi in fabbrica, secondo standard del produttore. Per ogni attuatore può essere fornito il certificate di collaudo finale.

STANDARD FEATURE

Part Turn AUMA Norm SG, Type SQ 05.2 SQ14.2

Basic version

Valve attachment: According to EN ISO 5211.

Power supply: 110-120/50; 110-120/60; 220-240/50; 220-240/60 (Volt/Hz).

Permissible variation of mains voltage: $\pm 10\%$.

Permissible variation of main frequency: $\pm 5\%$.

Motor: AUMA 1-ph, type IM B9 according to IEC 60034, insulation class F, tropicalized, 3 thermo-switches.

Type of duty: Class A, ON OFF duty, designed in accordance with EN 15714-2:2007.

Short Time duty S2 - 10 min rated according to IEC/34 VDE0530.

Control unit: 1 NO&NC limit switch each for end positions OPEN/CLOSED.

1 NO&NC torque switch each for closing and opening direction.

Blinker transmitter for running indication.

Heater.

Mechanical position indicator.

Terminal plan: TPA 01R1AA-101-000.

Swing angle: 75° to 105°, adjustable.

Enclosure protection: IP 68 according to EN 60529.

Ambient temperature: -40°C to +80°C.

Corrosion protection: KS powder coated – corrosively category class C4 according to EN ISO12944-2.

Colour: AUMA silver-grey (similar to RAL 7037).

Hand wheel: Hand wheel for manual operation.

Electrical connection: AUMA plug/socket connector with screw-type connection (1xM20x1,5; 1xM25x1,5; 1xM32x1,5).

Documentation: One copy, English language, comprises installation and operation instruction, electric wiring diagram, dimensional drawing and storage instruction.

Inspections and testing: at manufacturer premises, a final inspection record is available on request.