



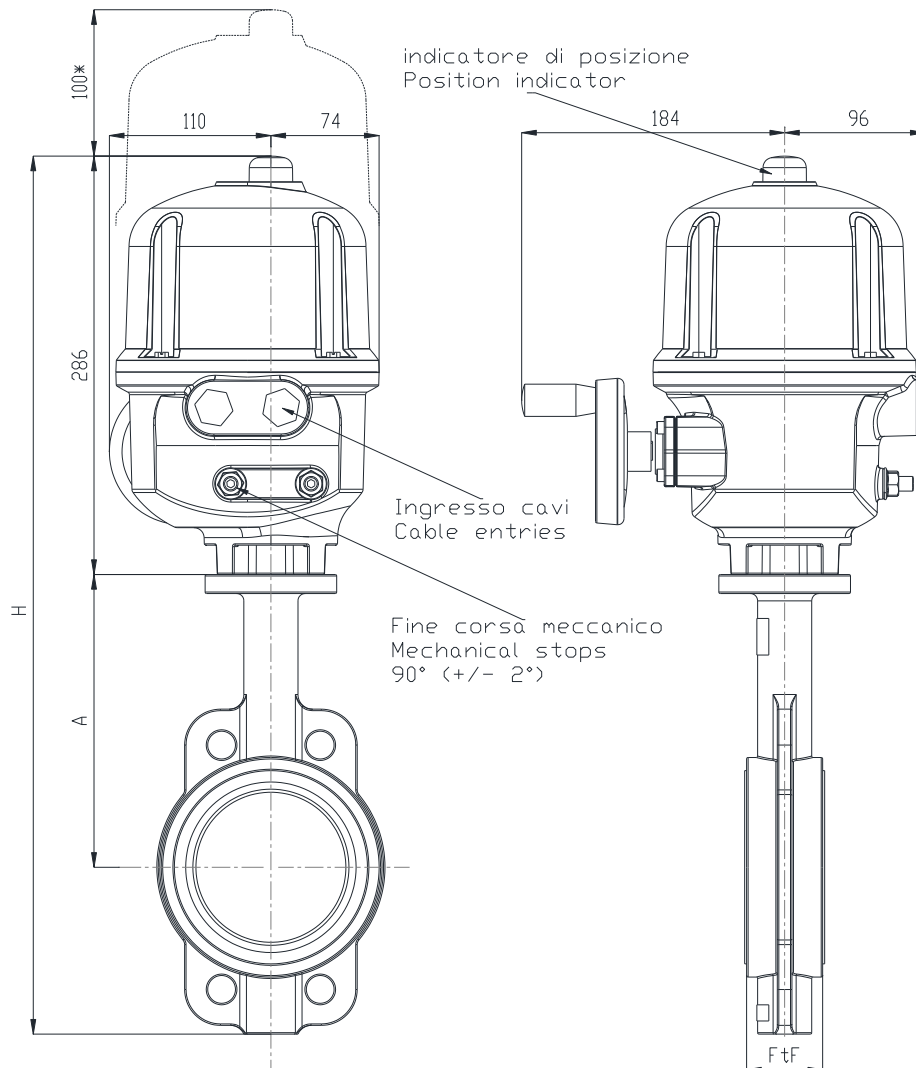
ART. D102 / D104 / D105 / D106 E

ART. D112 / D114 / D115 / D116 E

ART. D152 / D153 / D156 / D157 / D158 / D159 E



**VALVOLA A FARFALLA WAFER/LUG CON ATTUATORE ELETTRICO 1/4 DI GIRO [DN40-DN150]**  
**WAFER/LUG BUTTERFLY VALVE WITH ELECTRIC PART TURN ACTUATOR [DN40-DN150]**



Dim.	DN40	DN50	DN65	DN80	DN100	DN125	DN150
H	480	527	550	562	600	626	651
A	140	161	175	181	200	213	226
FtF	33	43	46	46	52	56	56

\* Dimensione necessaria per l'apertura del coperchio dell'attuatore.  
 \* Dimension to allow the opening of the cover.



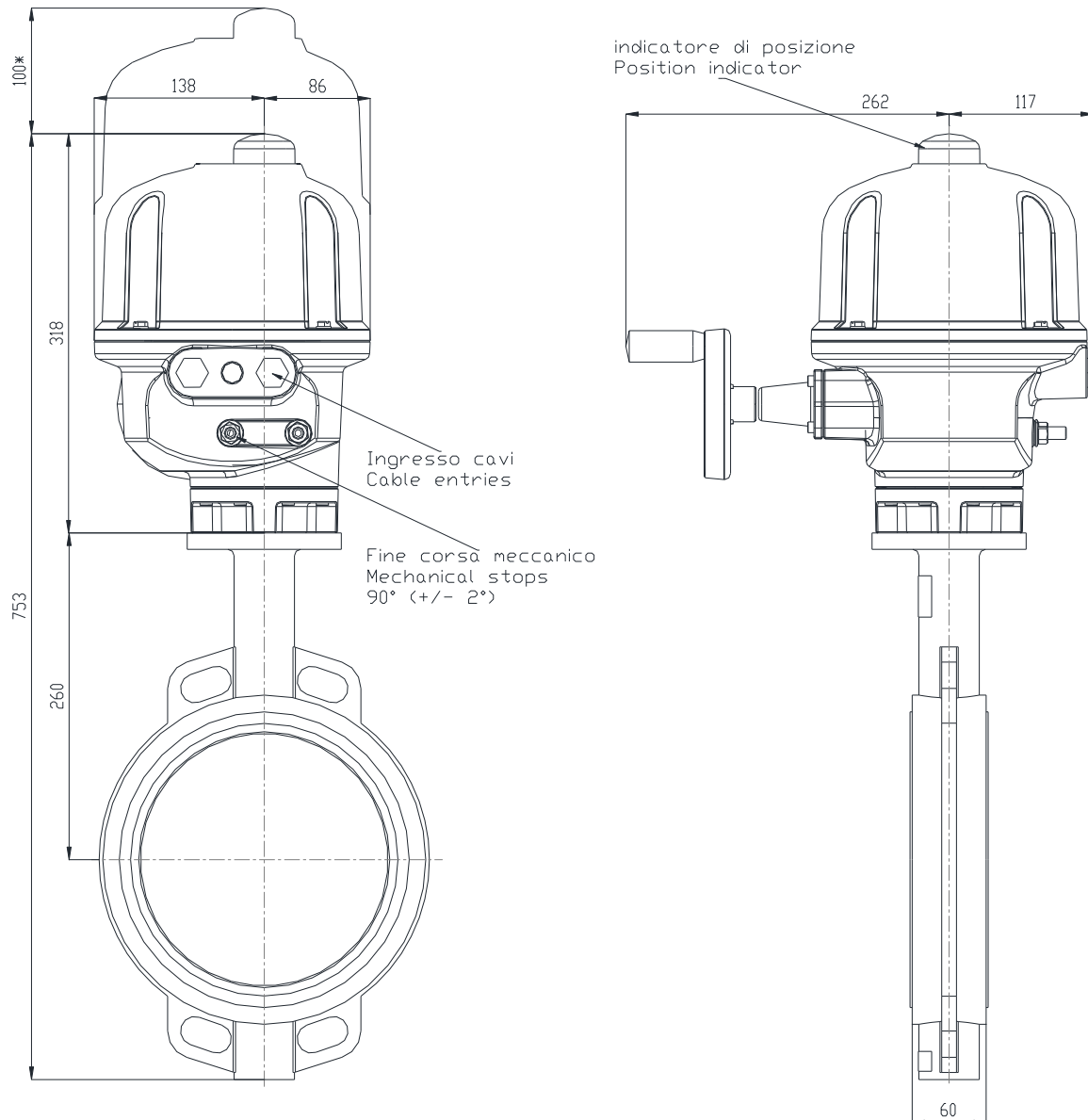
ART. D102 / D104 / D105 / D106 E

ART. D112 / D114 / D115 / D116 E

ART. D152 / D153 / D156 / D157 / D158 / D159 E



**VALVOLA A FARFALLA WAFER/LUG CON ATTUATORE ELETTRICO 1/4 DI GIRO [DN200]**  
**WAFER/LUG BUTTERFLY VALVE WITH ELECTRIC PART TURN ACTUATOR [DN200]**



- \* Dimensione necessaria per l'apertura del coperchio dell'attuatore.
- \* Dimension to allow the opening of the cover.



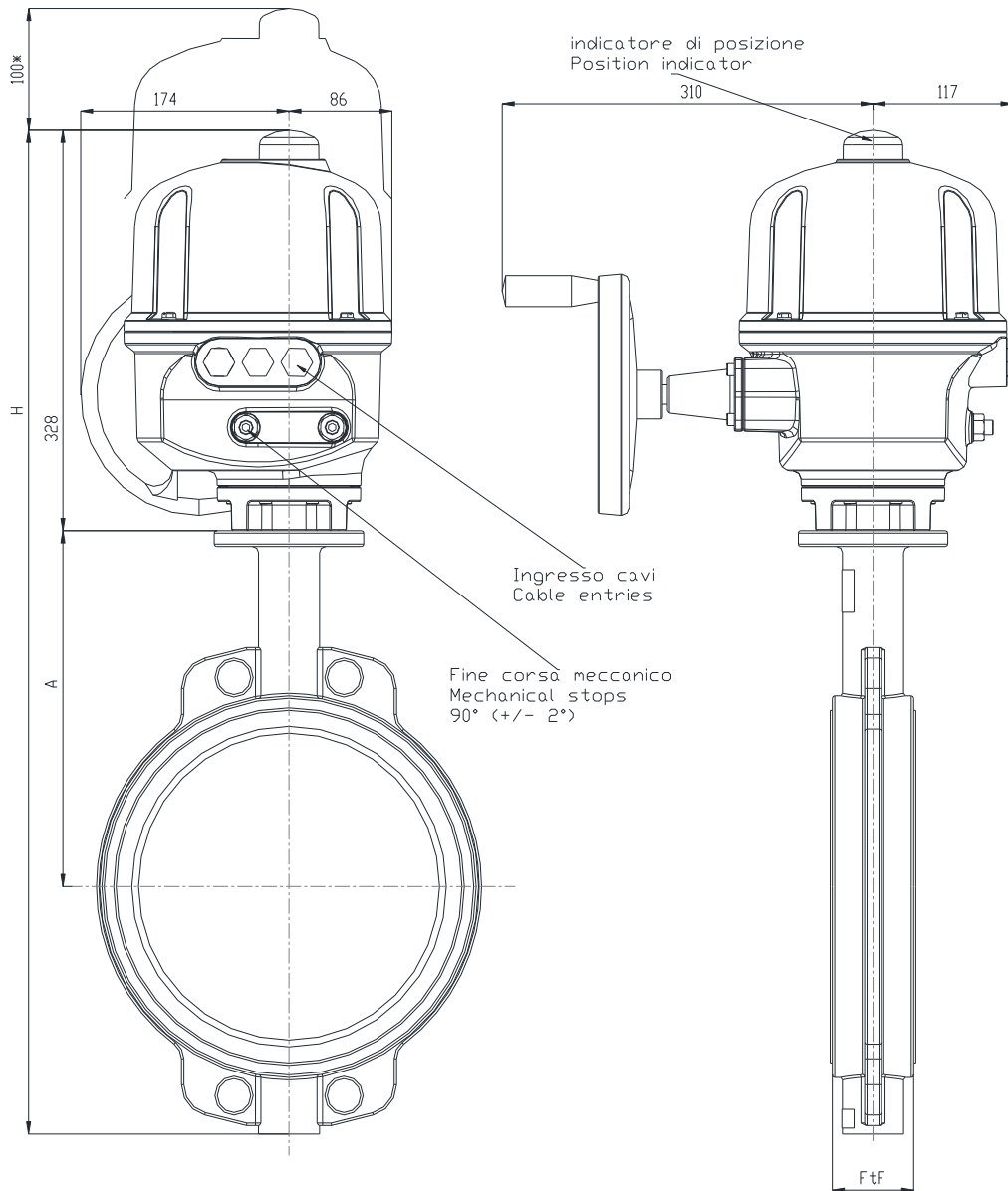
ART. D102 / D104 / D105 / D106 E

ART. D112 / D114 / D115 / D116 E

ART. D152 / D153 / D156 / D157 / D158 / D159 E



**VALVOLA A FARFALLA WAFER/LUG CON ATTUATORE ELETTRICO 1/4 DI GIRO [DN250-DN300]**  
**WAFER/LUG BUTTERFLY VALVE WITH ELECTRIC PART TURN ACTUATOR [DN250-DN300]**



Dim.	DN250	DN300
H	824	908
A	292	337
FtF	68	78

\* Dimensione necessaria per l'apertura del coperchio dell'attuatore.  
 \* Dimension to allow the opening of the cover.



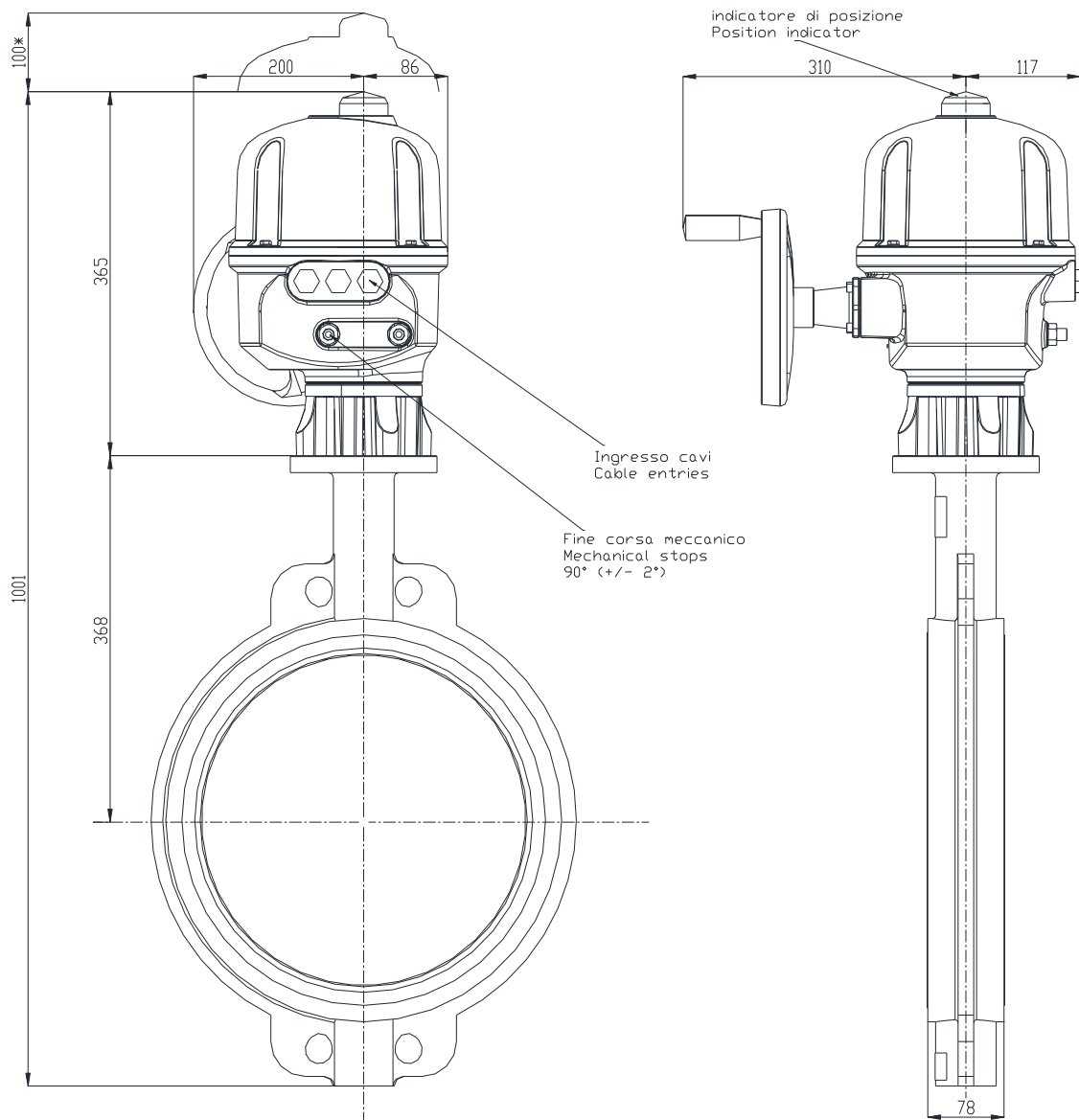
ART. D102 / D104 / D105 / D106 E

ART. D112 / D114 / D115 / D116 E

ART. D152 / D153 / D156 / D157 / D158 / D159 E



**VALVOLA A FARFALLA WAFER/LUG CON ATTUATORE ELETTRICO 1/4 DI GIRO [DN350]**  
**WAFER/LUG BUTTERFLY VALVE WITH ELECTRIC PART TURN ACTUATOR [DN350]**



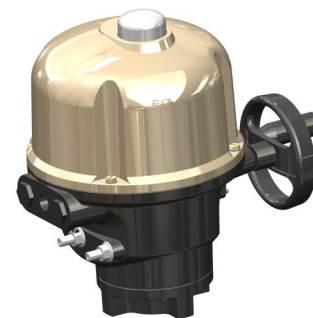
- \* Dimensione necessaria per l'apertura del coperchio dell'attuatore.
- \* Dimension to allow the opening of the cover.



ART. D102 / D104 / D105 / D106 E

ART. D112 / D114 / D115 / D116 E

ART. D152 / D153 / D156 / D157 / D158 / D159 E



## ATTUATORE ELETTRICO 1/4 DI GIRO TRIFASE THREE PHASE ELECTRIC PART TURN ACTUATOR

SPECIFICHE ATTUATORE ACTUATOR FEATURES					
DIAMETRO NOMINALE VALVOLA VALVE NOMINAL DIAMETER	DN40 - DN100	DN125 - DN150	DN200	DN250 - DN300	DN350
MODELLO ATTUATORE ACTUATOR TYPE	<b>AQ5</b>	<b>AQ10</b>	<b>AQ25</b>	<b>AQ50</b>	<b>AQ80</b>
COPPIA MASSIMA MAXIMUM TORQUE	50 Nm	100 Nm	250 Nm	500 Nm	800 Nm
TEMPO DI MANOVRA 90° OPERATING TIME 90°	16 sec (50HZ)	25 sec (50HZ)	30 sec (50HZ)	35 sec (50HZ)	55 sec (50HZ)
FLANGIA FLANGE	F05 / F07	F05 / F07	F07 / F10	F07 / F10	F10 / F12
PROTEZIONE PROTECTION	IP68	IP68	IP68	IP68	IP68
RIVESTIMENTO ESTERNO EXTERNAL COATING	Vernice a polvere di colore RAL 1014. Protezione grado C4 secondo ISO 12944. Powder painting of colour RAL 1014. External protection C4 according to ISO 12944.				
TEMPERATURA TEMPERATURE	-20°C +70°C	-20°C +70°C	-20°C +70°C	-20°C +70°C	-20°C +70°C
DURATA LIFETIME	* *	* *	* *	* *	* *
MATERIALI MATERIALS	ALLUMINIO ALUMINIUM	ALLUMINIO ALUMINIUM	ALLUMINIO ALUMINIUM	ALLUMINIO ALUMINIUM	ALLUMINIO ALUMINIUM
SERVIZIO DUTY RATING	S4 - 30%	S4 - 30%	S4 - 30%	S4 - 30%	S4 - 30%
ALIMENTAZIONE POWER SUPPLY	380 - 415 VAC - 50Hz	380 - 415 VAC - 50Hz	380 - 415 VAC - 50Hz	380 - 415 VAC - 50Hz	380 - 415 VAC - 50Hz
POTENZA MOTOR POWER	20 W	20 W	40 W	60 W	60 W
ASSORBIMENTO NOMINAL CURRENT	0.24 A	0.24 A	0.2 A	0.4 A	0.4 A
CORRENTE DI SPUNTO CURRENT FOR START	0.4 A	0.4 A	0.4 A	0.7 A	0.7 A
CONTATTI DI FINE CORSA TRAVEL LIMIT SWITCH	4 SPDT (2+2)	4 SPDT (2+2)	4 SPDT (2+2)	4 SPDT (2+2)	4 SPDT (2+2)
CONTATTI DI COPPIA TORQUE LIMIT SWITCH	N.A.	N.A.	2 SPDT (1+1)	2 SPDT (1+1)	2 SPDT (1+1)
INGRESSO CAVI CABLE ENTRIES	2xM20	2xM20	2xM20	2xM20	2xM20
SCHEMA ELETTRICO switch Switch WIRING DIAGRAM	WD_500034	WD_500034	WD_500036	WD_500036	WD_500062
PESO WEIGHT	10 kg	10 kg	13 kg	15 kg	18 kg

\* Detailed information can be provided on request.  
Informazioni disponibili su richiesta.

N.A. Non disponibile  
Not available



ART. D102 / D104 / D105 / D106 E

ART. D112 / D114 / D115 / D116 E

ART. D152 / D153 / D156 / D157 / D158 / D159 E



## ATTUATORE ELETTRICO 1/4 DI GIRO MONOFASE MONO PHASE ELECTRIC PART TURN ACTUATOR

SPECIFICHE ATTUATORE ACTUATOR FEATURES					
DIAMETRO NOMINALE VALVOLA VALVE NOMINAL DIAMETER	DN40 - DN100	DN125 - DN150	DN200	DN250 - DN300	DN350
MODELLO ATTUATORE ACTUATOR TYPE	<b>AQ5</b>	<b>AQ10</b>	<b>AQ25</b>	<b>AQ50</b>	<b>AQ80</b>
COPPIA MASSIMA MAXIMUM TORQUE	50 Nm	100 Nm	250 Nm	500 Nm	800 Nm
TEMPO DI MANOVRA 90° OPERATING TIME 90°	16 sec (50Hz) 13 sec (60Hz)	25 sec (50Hz) 21 sec (60Hz)	30 sec (50Hz) 25 sec (60Hz)	35 sec (50Hz) 30 sec (60Hz)	55 sec (50Hz) 45 sec (60Hz)
FLANGIA FLANGE	F05 / F07	F05 / F07	F07 / F10	F07 / F10	F10 / F12
PROTEZIONE PROTECTION	IP68	IP68	IP68	IP68	IP68
RIVESTIMENTO ESTERNO EXTERNAL COATING	Vernice a polvere di colore RAL 1014. Protezione grado C4 secondo ISO 12944. Powder painting of colour RAL 1014. External protection C4 according to ISO 12944.				
TEMPERATURA TEMPERATURE	-20°C +70°C	-20°C +70°C	-20°C +70°C	-20°C +70°C	-20°C +70°C
DURATA LIFETIME	* *	* *	* *	* *	* *
MATERIALI MATERIALS	ALLUMINIO ALUMINIUM	ALLUMINIO ALUMINIUM	ALLUMINIO ALUMINIUM	ALLUMINIO ALUMINIUM	ALLUMINIO ALUMINIUM
SERVIZIO DUTY RATING	S4 - 30%	S4 - 30%	S4 - 30%	S4 - 30%	S4 - 30%
ALIMENTAZIONE POWER SUPPLY	220-230 VAC - 50Hz / 60Hz	220-230 VAC - 50Hz / 60Hz	220-230 VAC - 50Hz / 60Hz	220-230 VAC - 50Hz / 60Hz	220-230 VAC - 50Hz / 60Hz
POTENZA MOTOR POWER	20 W	20 W	40 W	60 W	60 W
ASSORBIMENTO NOMINAL CURRENT	0.6 A	0.6 A	1.1 A	1.2 A	1.2 A
CORRENTE DI SPUNTO CURRENT FOR START	0.7 A	0.7 A	1.4 A	1.7 A	1.7 A
CONTATTI DI FINE CORSA TRAVEL LIMIT SWITCH	4 SPDT (2+2)	4 SPDT (2+2)	4 SPDT (2+2)	4 SPDT (2+2)	4 SPDT (2+2)
CONTATTI DI COPPIA TORQUE LIMIT SWITCH	N.A.	N.A.	2 SPDT (1+1)	2 SPDT (1+1)	2 SPDT (1+1)
INGRESSO CAVI CABLE ENTRIES	2xM20	2xM20	2xM20	2xM20	2xM20
SCHEMA ELETTRICO switch Switch WIRING DIAGRAM	WD_500033	WD_500033	WD_500035	WD_500035	WD_500062
PESO WEIGHT	10 kg	10 kg	13 kg	15 kg	18 kg

\* Detailed information can be provided on request.  
Informazioni disponibili su richiesta.

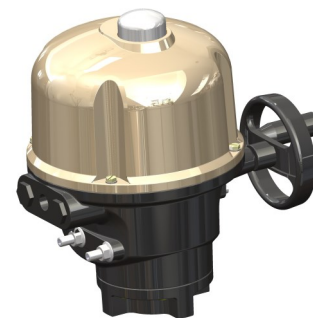
N.A. Non disponibile  
Not available



ART. D102 / D104 / D105 / D106 E

ART. D112 / D114 / D115 / D116 E

ART. D152 / D153 / D156 / D157 / D158 / D159 E



## ATTUATORE ELETTRICO 1/4 DI GIRO A CORRENTE CONTINUA 24VDC 24VDC DIRECT CURRENT ELECTRIC PART TURN ACTUATOR

SPECIFICHE ATTUATORE ACTUATOR FEATURES					
DIAMETRO NOMINALE VALVOLA VALVE NOMINAL DIAMETER	DN40 - DN100	DN125 - DN150	DN200	DN250 - DN300	DN350
MODELLO ATTUATORE ACTUATOR TYPE	<b>AQ5</b>	<b>AQ10</b>	<b>AQ25</b>	<b>AQ50</b>	<b>AQ80</b>
COPPIA MASSIMA MAXIMUM TORQUE	50 Nm	100 Nm	250 Nm	500 Nm	800 Nm
TEMPO DI MANOVRA 90° OPERATING TIME 90°	13 sec	21 sec	25 sec	35 sec	40 sec
FLANGIA FLANGE	F05 / F07	F05 / F07	F07 / F10	F07 / F10	F10 / F12
PROTEZIONE PROTECTION	IP68	IP68	IP68	IP68	IP68
RIVESTIMENTO ESTERNO EXTERNAL COATING	Vernice a polvere di colore RAL 1014. Protezione grado C4 secondo ISO 12944. Powder painting of colour RAL 1014. External protection C4 according to ISO 12944.				
TEMPERATURA TEMPERATURE	-20°C +70°C	-20°C +70°C	-20°C +70°C	-20°C +70°C	-20°C +70°C
DURATA LIFETIME	* *	* *	* *	* *	* *
MATERIALI MATERIALS	ALLUMINIO ALUMINIUM	ALLUMINIO ALUMINIUM	ALLUMINIO ALUMINIUM	ALLUMINIO ALUMINIUM	ALLUMINIO ALUMINIUM
SERVIZIO DUTY RATING	S4 - 30%	S4 - 30%	S4 - 30%	S4 - 30%	S4 - 30%
ALIMENTAZIONE POWER SUPPLY	24 VDC	24 VDC	24 VDC	24 VDC	24 VDC
POTENZA MOTOR POWER	30 W	30 W	50 W	50 W	50 W
ASSORBIMENTO NOMINAL CURRENT	0.97 A	1.18 A	1.74 A	1.8 A	2.88 A
CORRENTE DI SPUNTO CURRENT FOR START	8 A	8 A	10 A	10 A	10 A
CONTATTI DI FINE CORSA TRAVEL LIMIT SWITCH	4 SPDT (2+2)	4 SPDT (2+2)	4 SPDT (2+2)	4 SPDT (2+2)	4 SPDT (2+2)
CONTATTI DI COPPIA TORQUE LIMIT SWITCH	N.A.	N.A.	2 SPDT (1+1)	2 SPDT (1+1)	2 SPDT (1+1)
INGRESSO CAVI CABLE ENTRIES	2xM20	2xM20	2xM20	2xM20	2xM20
SCHEMA ELETTRICO WIRING DIAGRAM	WD_500064	WD_500064	WD_500069	WD_500069	WD_500069
PESO WEIGHT	10 kg	10 kg	13 kg	15 kg	18 kg

\* Detailed information can be provided on request.  
Informazioni disponibili su richiesta.

N.A. Non disponibile  
Not available