



PN 10 - ART. N318  
 PN 16 - ART. N319  
 PN 25 - ART. N320  
 PN 40 - ART. N320/40



GIUNTO DI SMONTAGGIO FLANGIATO CON SOFFIETTO METALLICO A PARETI MULTIPLE  
 PN 10-PN 16-PN 25-PN 40 (VERSIONE STANDARD\*)

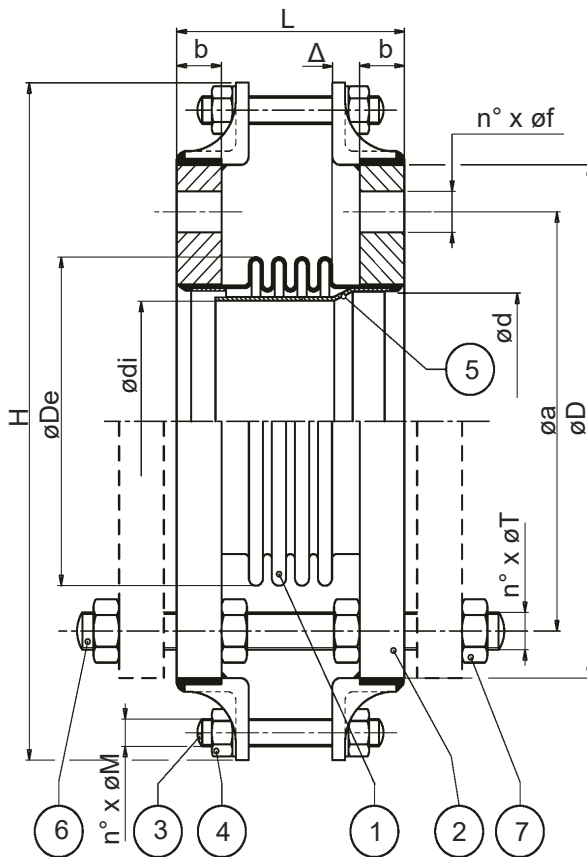
FLANGED DISMANTLING JOINT WITH MULTI-PLY METAL BELLOWS  
 PN 10-PN 16-PN 25-PN 40 (STANDARD VERSION\*)

#### APPLICAZIONE:

Stazioni di pompaggio, distribuzione acqua potabile, impianti di trattamento, bacini idrici, applicazioni industriali.  
 Facilita il montaggio/smontaggio delle valvole.

#### APPLICATION:

Pumping stations, drinkable water distribution, treatment plants, reservoirs, industrial applications.  
 Used to facilitate the assembling/disassembling of the valve.



#### CARATTERISTICHE PRINCIPALI - MAIN FEATURES

**FLANGE:** EN 1092-1  
**TEMP. ESERCIZIO:** Max. +360°C  
**CORSA ASSIALE:** -30mm

**FLANGES:** EN 1092-1  
**WORKING TEMP.:** Max. +360°C  
**AXIAL STROKE:** -30mm

#### RIVESTIMENTO - COATING

Flange rivestite con primer di colore grigio.  
 Flange coating made with grey primer.

	COMPONENTI - PARTS	MATERIALI - MATERIALS
1	SOFFIETTO MULTIPARETE BELLOWS	ACCIAIO INOX AISI 321 STAINLESS STEEL AISI 321
2	FLANGIA FLANGE	ASTM A 105 Gr.B ASTM A 105 Gr.B
3	TIRANTE DI SMONTAGGIO DISMANTLING TIE ROD	ACCIAIO INOX AISI 304 STAINLESS STEEL AISI 304
4	DADO E RONDELLA NUT AND WASHER	ACCIAIO INOX A2 A2 STAINLESS STEEL
5	CONVOGLIATORE (a richiesta**) INNER SLEEVES (on request**)	ACCIAIO INOX AISI 321 STAINLESS STEEL AISI 321
6	TIRANTE DI FORZA (a richiesta**) TENSION ROD (on request**)	ACCIAIO AL CARBONIO 8.8 8.8 CARBON STEEL
7	DADO E RONDELLA (a richiesta**) NUT AND WASHER (on request**)	ACCIAIO ZINCATO GALVANIZED STEEL

#### NOTE - NOTES

\*Versione standard: Giunto a soffietto flangiato con tiranti di smontaggio, esclusi convogliatore interno e tiranti di forza.

\*\*Optional: Convogliatore; Tiranti di forza.

\*Standard version: Flanged dismantling joint with multi-ply metal bellows with dismantling tie rods, no internal sleeve, no tension rod.

\*\*Optional: Inner sleeve; Tension rods.



PN 10 - ART. N318  
 PN 16 - ART. N319  
 PN 25 - ART. N320  
 PN 40 - ART. N320/40

## PN10

DIMENSIONS [mm]												Tirante di forza Tie rods	Tirante di smontaggio Dismantling tie rods	Peso Weight [kg]
DN	L	di	d	De	Δ	H	D	a	b	n°	øf	n° x ø M	n° x ø T	
100	122	103	110	143	5	310	220	180	22	8	18	3 x 12	4 x 16	11
125	128	128	136	171	12	370	250	210	22	8	18	3 x 12	4 x 16	15
150	176	156	165	202	25	405	285	240	24	8	22	3 x 12	4 x 20	19
200	155	207	216	257	25	460	340	295	24	8	22	3 x 12	4 x 20	23
250	184	261	271	314	25	515	395	350	26	12	22	3 x 12	6 x 20	31
300	176	311	321	368	25	565	445	400	26	12	22	3 x 12	6 x 20	36
350	168	333	353	408	22	631	505	460	28	16	22	3 x 12	8 x 20	53
400	176	383	403	459	6	691	565	515	32	16	26	3 x 12	8 x 24	72
450	184	432	454	509	6	741	615	565	36	20	26	3 x 12	10 x 24	87
500	188	483	506	560	6	796	670	620	38	20	26	3 x 16	10 x 24	102
600	196	583	609	660	6	906	780	725	42	20	30	3 x 16	10 x 27	134
700	188	687	706	764	6	1021	895	840	38	24	30	3 x 16	12 x 27	155
800	192	790	808	887	10	1141	1015	950	40	24	33	3 x 16	12 x 30	199
900	196	891	909	988	10	1241	1115	1050	42	28	33	3 x 16	14 x 30	228
1000	200	993	1011	1090	10	1356	1230	1160	44	28	36	3 x 16	14 x 33	277
1200	240	1197	1214	1294	10	1581	1455	1380	46	32	39	3 x 18	16 x 36	381
1400	252	1396	1416	1496	10	1811	1675	1590	48	36	42	3 x 16	18 x 39	508

## PN16

DIMENSIONS [mm]												Tirante di forza Tie rods	Tirante di smontaggio Dismantling tie rods	Peso Weight [kg]
DN	L	di	d	De	Δ	H	D	a	b	n°	øf	n° x ø M	n° x ø T	
100	150	103	110	143	5	310	220	180	22	8	18	3 x 12	4 x 16	12
125	141	128	136	171	5	370	250	210	22	8	18	3 x 12	4 x 16	15
150	182	156	164	203	25	405	285	240	24	8	22	3 x 12	4 x 20	21
200	179	207	215	258	25	466	340	295	26	12	22	3 x 12	6 x 20	28
250	177	261	270	315	26	531	405	355	29	12	26	3 x 12	6 x 24	37
300	177	311	321	368	30	586	460	410	32	12	26	3 x 16	6 x 24	48
350	182	333	352	409	6	646	520	470	35	16	26	3 x 16	8 x 24	72
400	188	383	403	459	6	706	580	525	38	16	30	3 x 16	8 x 27	89
450	196	432	454	509	6	766	640	585	42	20	30	3 x 16	10 x 27	112
500	204	483	506	560	6	841	715	650	46	20	33	3 x 16	10 x 30	150
600	216	583	609	660	6	976	840	770	52	20	36	4 x 16	10 x 33	219
700	204	687	706	764	6	1046	910	840	46	24	36	4 x 16	12 x 33	193
800	236	790	806	889	40	1161	1025	950	48	24	39	4 x 20	12 x 36	247
900	240	891	907	990	40	1261	1125	1050	50	28	39	4 x 20	14 x 36	279
1000	224	993	1007	1094	10	1391	1255	1170	50	28	42	4 x 18	14 x 39	269
1200	268	1197	1210	1298	10	1621	1485	1390	52	32	48	4 x 20	16 x 45	505
1400	272	1396	1414	1498	10	1821	1685	1590	54	36	48	6 x 20	18 x 45	600



PN 10 - ART. N318  
 PN 16 - ART. N319  
 PN 25 - ART. N320  
 PN 40 - ART. N320/40

## PN25

DIMENSIONS [mm]												Tirante di forza Tie rods	Tirante di smontaggio Dismantling tie rods	Peso Weight [kg]
DN	L	di	d	De	Δ	H	D	a	b	n°	øf	n° x ø M	n° x ø T	
100	166	103	109	144	5	355	235	190	26	8	22	3 x 12	4 x 20	16
125	186	128	135	172	5	396	270	220	28	8	26	3 x 12	4 x 24	24
150	182	156	164	203	5	426	300	250	30	8	26	3 x 12	4 x 24	29
200	175	207	214	259	5	486	360	310	32	12	26	3 x 12	6 x 24	38
250	172	261	269	316	5	551	425	370	35	12	30	3 x 12	6 x 27	51
300	187	311	320	369	5	611	485	430	38	16	30	3 x 16	8 x 27	66
350	204	333	350	411	6	681	555	490	42	16	33	4 x 16	8 x 30	106
400	212	383	401	461	6	746	620	550	46	16	36	4 x 16	8 x 33	135
450	220	432	452	511	6	796	670	600	50	20	36	4 x 16	10 x 33	157
500	232	483	504	562	6	856	730	660	56	20	36	4 x 18	10 x 33	199
600	256	583	607	662	6	981	845	770	68	20	39	4 x 20	10 x 36	291
700	232	687	702	768	6	1096	960	875	52	24	42	4 x 20	12 x 39	287
800	284	790	802	893	10	1221	1085	990	56	24	48	6 x 18	12 x 45	398
900	292	891	903	994	10	1321	1185	1090	60	28	48	6 x 18	14 x 45	460
1000	304	993	1005	1096	10	1456	1320	1210	66	28	56	6 x 18	14 x 52	602

## N320/40

DIMENSIONS [mm]												Tirante di forza Tie rods	Tirante di smontaggio Dismantling tie rods	Peso Weight [kg]
DN	L	di	d	De	Δ	H	D	a	b	n°	øf	n° x ø M	n° x ø T	
100	173	103	109	144	16	355	235	190	26	8	22	3 x 12	4 x 20	17
125	177	128	133	173	17	396	270	220	28	8	26	3 x 12	4 x 24	24
150	218	156	143	204	26	426	300	250	30	8	26	3 x 16	4 x 24	30
200	183	207	214	259	5	501	375	320	36	12	30	3 x 16	6 x 27	46
250	196	261	267	318	5	576	450	385	42	12	33	3 x 16	6 x 30	72
300	241	311	318	371	5	641	515	450	48	16	33	3 x 16	8 x 30	101
350	236	333	348	413	6	716	580	510	54	16	36	4 x 16	8 x 33	151
400	248	383	397	463	6	796	660	585	60	16	39	4 x 18	8 x 36	210
450	268	432	448	515	6	821	685	610	66	20	39	4 x 18	10 x 36	224
500	280	483	500	566	6	891	755	670	72	20	42	4 x 20	10 x 39	286
600	312	583	604	685	12	1026	890	795	84	20	48	6 x 20	10 x 45	450