



ART. A011_NR.1 • ART. A011_NR.2
ART. A011_R.1 • ART. A011_R.2



PARATOIA MURALE BIDIREZIONALE, TENUTA SU 4 LATI, AD ASTA SALIENTE (R) E NON SALIENTE (NR)
BIDIRECTIONAL WALL PENSTOCK, 4 SIDES SEALED, RISING STEM (R) AND NON RISING STEM (NR)

APPLICAZIONE:

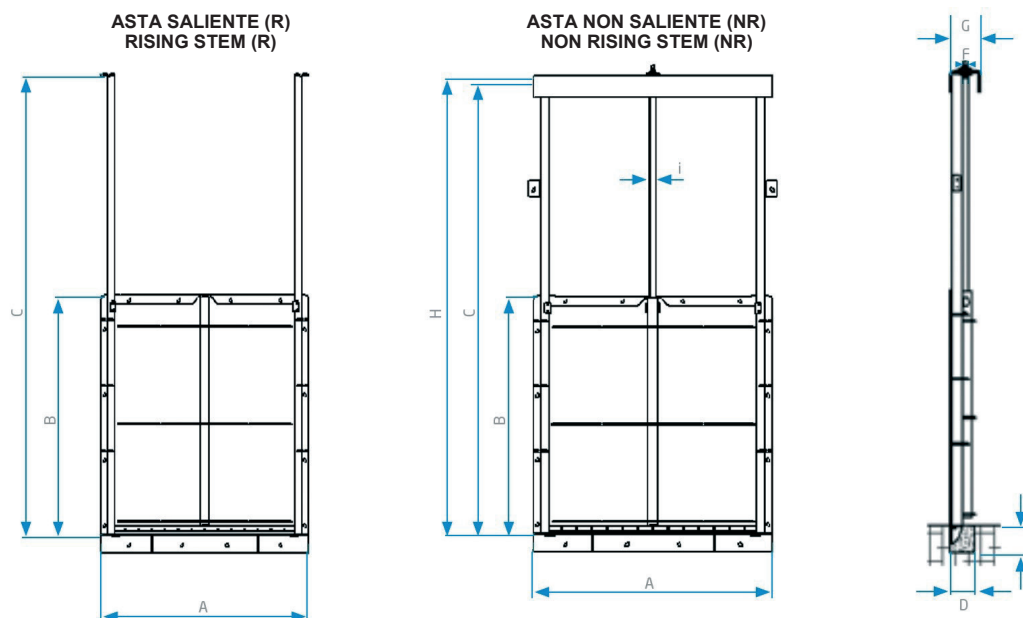
impianti di trattamento delle acque reflue, collettori di scarico, centrali idroelettriche e impianti di irrigazione.

APPLICATION:

waste water treatment plants, drain manifolds, hydroelectric power plants and irrigation installations.

CARATTERISTICHE PRINCIPALI - MAIN FEATURES

FLANGIATURA:	Per montaggio a parete (parete in accordo alla DIN 18202)	FLANGES:	For wall mounting (wall must be made according to DIN 18202)
TEMPERATURA DI ESERCIZIO:	Max. +70°C	WORKING TEMPERATURE:	Max. +70°C
PRESSIONE DI ESERCIZIO:	6 mca	OPERATING PRESSURE:	6 wmc
GRADO DI PERDITA:	DIN19569-4 Classe 5	LEVEL OF LEAKAGE:	DIN19569-4 Class 5



COMPONENTI PARTS	MATERIALI - MATERIALS		COMPONENTI PARTS	MATERIALI - MATERIALS	
	NR.1 - R.1	NR.2 - R.2		NR.1 - R.1	NR.2 - R.2
TELAIO FRAME	ACCIAIO INOX AISI 304 S. STEEL AISI 304	ACCIAIO INOX AISI 316 S. STEEL AISI 316	ASSE SPINDLE	ACCIAIO INOX AISI 304 S. STEEL AISI 304	ACCIAIO INOX AISI 316 S. STEEL AISI 316
PIASTRA PLATE	ACCIAIO INOX AISI 304 S. STEEL AISI 304	ACCIAIO INOX AISI 316 S. STEEL AISI 316	GUIDE SLIDERS	HDP (POLIETILENE) HDP (POLYETHYLENE)	HDP (POLIETILENE) HDP (POLYETHYLENE)
COLONNA COLUMN	ACCIAIO INOX AISI 304 S. STEEL AISI 304	ACCIAIO INOX AISI 316 S. STEEL AISI 316	MADREVITE NUT	BRONZO BRONZE	BRONZO BRONZE
ESTENSIONI EXTESIONS	ACCIAIO INOX AISI 304 S. STEEL AISI 304	ACCIAIO INOX AISI 316 S. STEEL AISI 316	TENUTA SEAT	EPDM o NBR EPDM or NBR	EPDM o NBR EPDM or NBR

Dimensione opera civile Civil work dimension	A (mm)	B (mm)	C (mm)	DxE (mm)	F (mm)	G (mm)	H (mm)	n° fori n° holes	ø fori ø holes	Bullone Bolt	Peso art. NR Weight art. NR	Peso art. R Weight art. R	Asse Stem	Coppia chiusura Closure Torque
200x200 (mm)	380	287	504	100x100	14x14	120	510	8	12	M10	18.5	14	25x5	16 (Nm)
300x300 (mm)	480	387	704	100x100	14x14	120	710	8	12	M10	27	20	25x5	18 (Nm)
400x400 (mm)	580	487	904	100x100	14x14	120	910	8	12	M10	37	29	25x5	31 (Nm)
500x500 (mm)	680	587	1104	100x100	14x14	120	1110	10	12	M10	48	40	25x5	34 (Nm)
600x600 (mm)	780	687	1304	100x100	14x14	120	1310	12	12	M10	60	49	25x5	36 (Nm)
700x700 (mm)	880	787	1504	100x100	14x14	120	1510	16	12	M10	73	59	25x5	38 (Nm)
800x800 (mm)	980	887	1704	100x100	14x14	120	1710	16	12	M10	87	71	25x5	41 (Nm)



PARATOIA MURALE BIDIREZIONALE, TENUTA SU 4 LATI, AD ASTA SALIENTE (R) E NON SALIENTE (NR)
BIDIRECTIONAL WALL PENSTOCK, 4 SIDES SEALED, RISING STEM (R) AND NON RISING STEM (NR)

Volantino
Hand-wheel

Quadro di
manovra
Square cap

Riduttore manuale
Manual gearbox

Attuatore elettrico
Electric actuator

Attuatore pneumatico
Pneumatic actuator

Attuatore idraulico
Hydraulic actuator

