

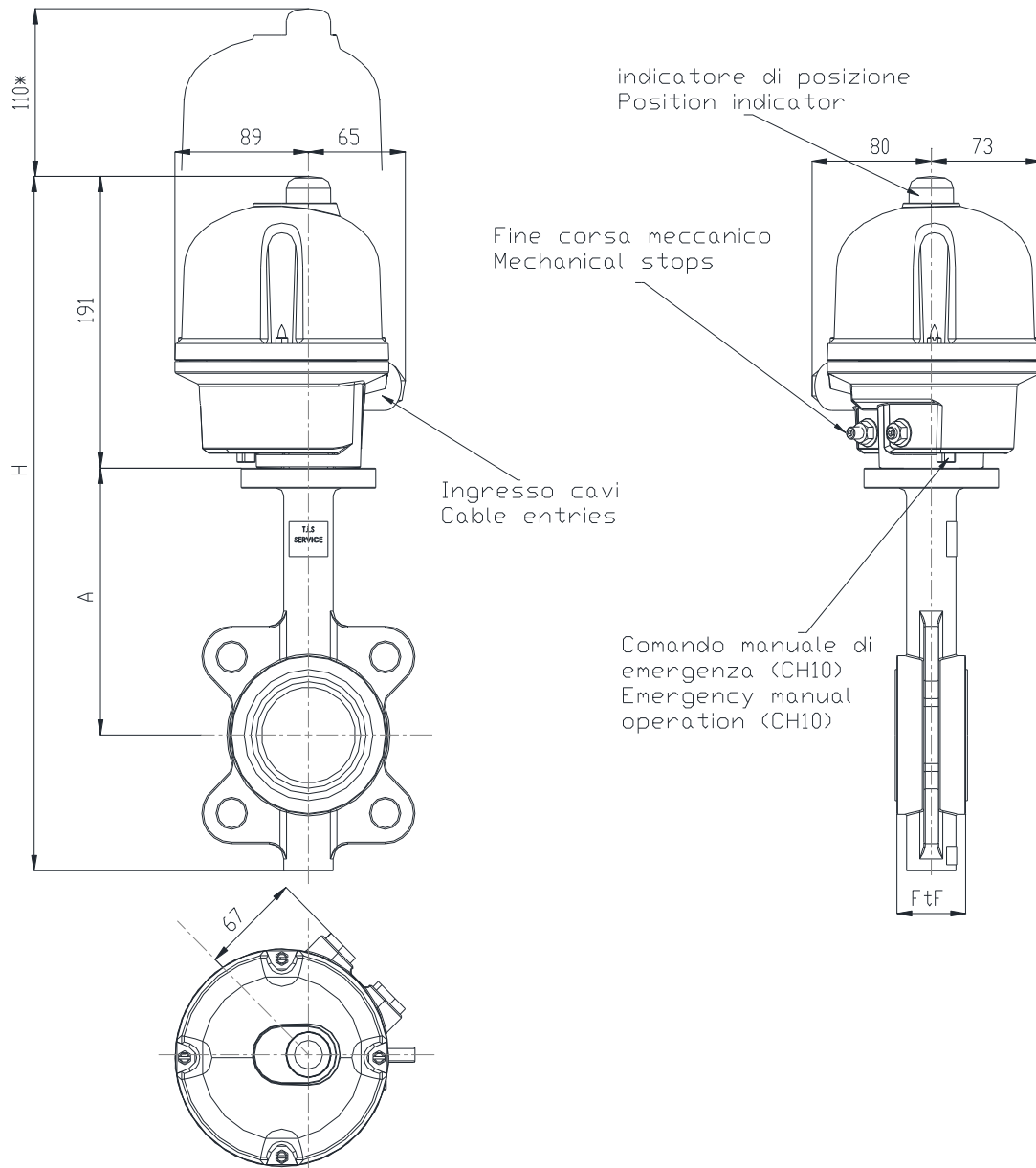


ART. D102 / D104 / D105 / D106 E

ART. D112 / D114 / D115 / D116 E



VALVOLA A FARFALLA WAFER/LUG CON ATTUATORE ELETTRICO 1/4 DI GIRO MULTI-TENSIONE [DN 40 - DN 100]
WAFER/LUG BUTTERFLY VALVE WITH MULTI-VOLTAGE ELECTRIC PART TURN ACTUATOR [DN 40 - DN 100]



Dim.	DN40	DN50	DN65	DN80	DN100
H	401	432	456	468	506
A	140	161	175	181	200
FtF	33	43	46	46	52

* Dimensione necessaria per l'apertura del coperchio dell'attuatore.
 * Dimension to allow the opening of the cover.



ART. D102 / D104 / D105 / D106 E

ART. D112 / D114 / D115 / D116 E



ATTUATORE ELETTRICO 1/4 DI GIRO MULTI-TENSIONE MULTI-VOLTAGE ELECTRIC PART TURN ACTUATOR

SPECIFICHE ATTUATORE ACTUATOR FEATURES	
DIAMETRO NOMINALE VALVOLA VALVE NOMINAL DIAMETER	DN40 - DN100
MODELLO ATTUATORE ACTUATOR TYPE	AQ7L
COPPIA MASSIMA MAXIMUM TORQUE	70 Nm
TEMPO DI MANOVRA 90° OPERATING TIME 90°	15 sec
FLANGIA FLANGE	F05 / F07
PROTEZIONE PROTECTION	IP68
RIVESTIMENTO ESTERNO EXTERNAL COATING	Vernice a polvere di colore RAL 1014. Protezione grado C4 secondo ISO 12944 Powder painting of colour RAL 1014. External protection C4 according to ISO 12944
TEMPERATURA TEMPERATURE	-20°C +60°C
DURATA LIFETIME	* *
MATERIALI MATERIALS	ALLUMINIO ALUMINIUM
SERVIZIO DUTY RATING	S4 - 30%
ALIMENTAZIONE POWER SUPPLY	24VDC 85 - 260VAC 50Hz - 60Hz
POTENZA MOTOR POWER	20 W (24VDC) 20 W (85 - 260VAC 50Hz - 60Hz)
ASSORBIMENTO NOMINAL CURRENT	0.5 A (24VDC) 0.4 A (85 - 260VAC 50Hz - 60Hz)
CORRENTE DI SPUNTO CURRENT FOR START	6 A (24VDC) 1.0 A (85 - 260VAC 50Hz - 60Hz)
CONTATTI DI FINE CORSA TRAVEL LIMIT SWITCH	4 SPDT (2+2)
CONTATTI DI COPPIA TORQUE LIMIT SWITCH	N.A.
INGRESSO CAVI CABLE ENTRIES	2xM20
SCHEMA ELETTRICO WIRING DIAGRAM	WD_500032
PESO WEIGHT	3.5 kg

* Detailed information can be provided on request.
Informazioni disponibili su richiesta.

N.A. Non disponibile
Not available