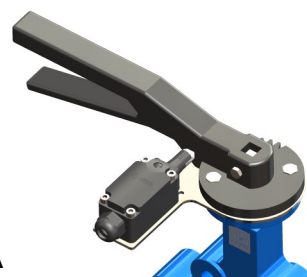




DN 40 - DN150 - Art. KITLEVASFC



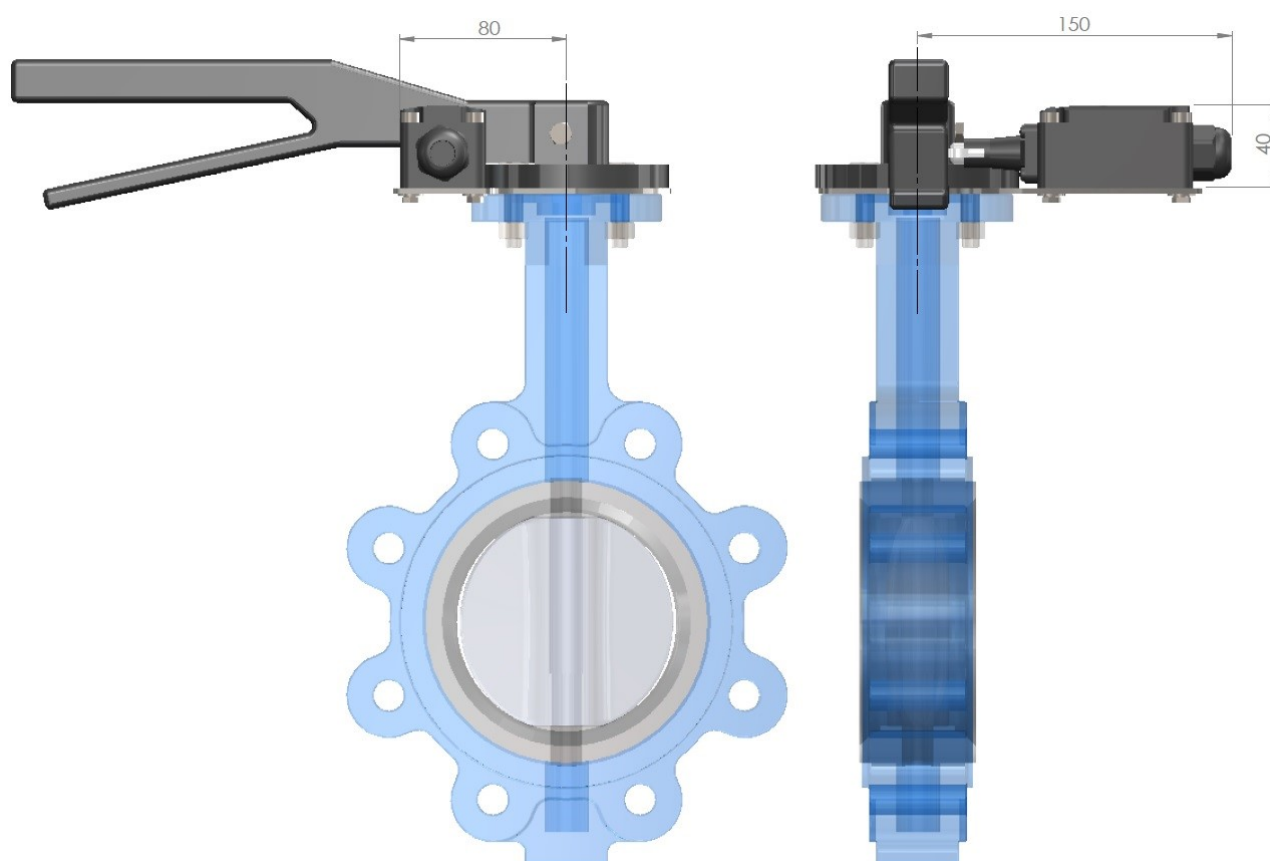
KIT FINECORSA SINGOLO PER FARFALLA MANUALE CON COMANDO A LEVA
SINGLE LIMIT SWITCH KIT FOR MANUAL BUTTERFLY WITH LEVER

APPLICAZIONE:

Riferirsi alla scheda tecnica della farfalla richiesta.

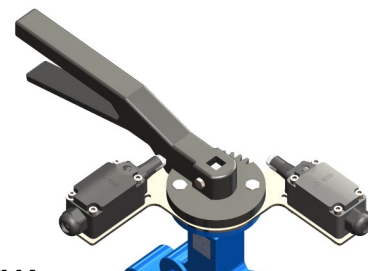
APPLICATION:

Refer to the desired butterfly valve datasheet.





DN 40 - DN150 - Art. KITLEVADFC



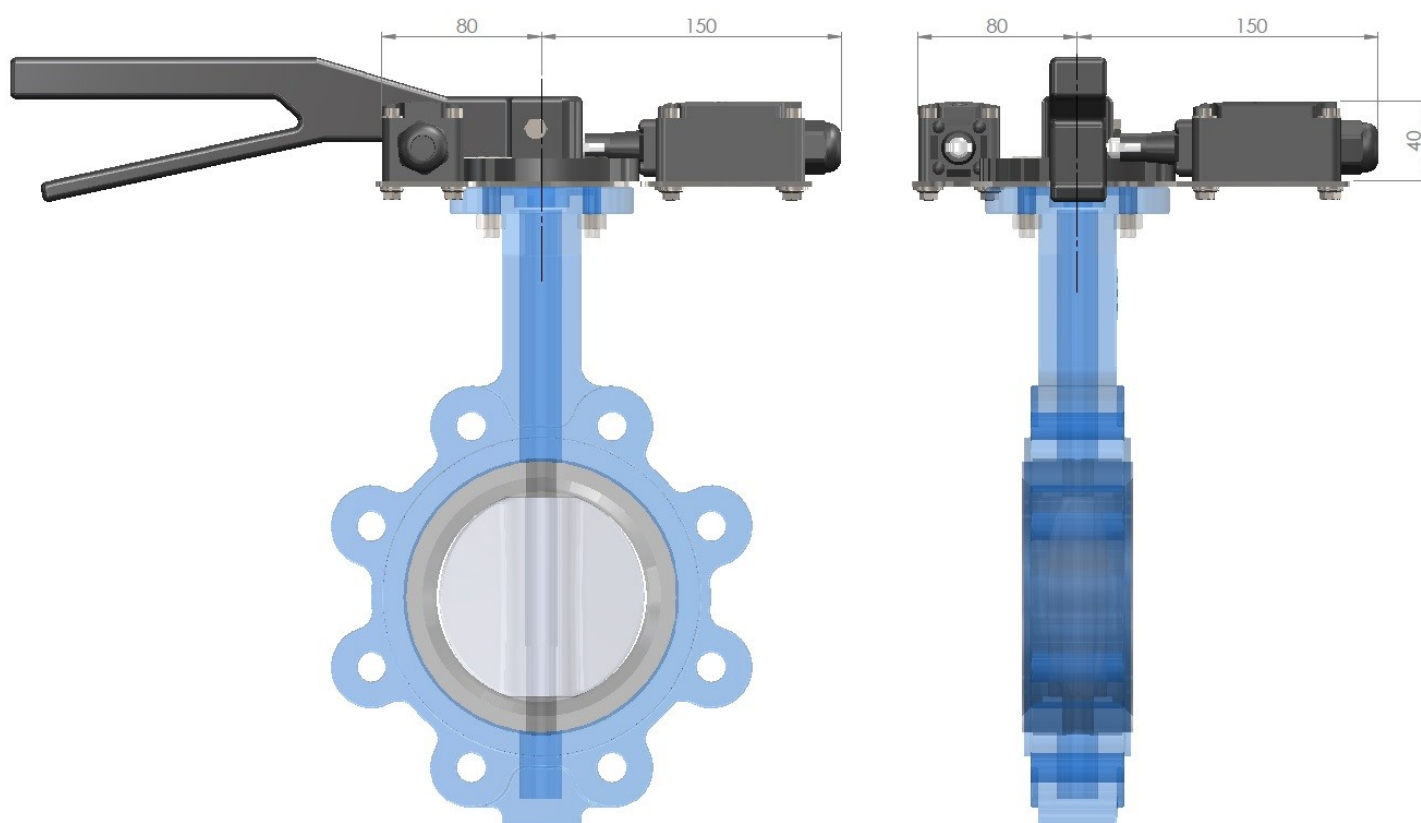
KIT FINECORSA DOPPIO PER FARFALLA MANUALE CON COMANDO A LEVA
DOUBLE LIMIT SWITCH KIT FOR MANUAL BUTTERFLY WITH LEVER

APPLICAZIONE:

Riferirsi alla scheda tecnica della farfalla richiesta.

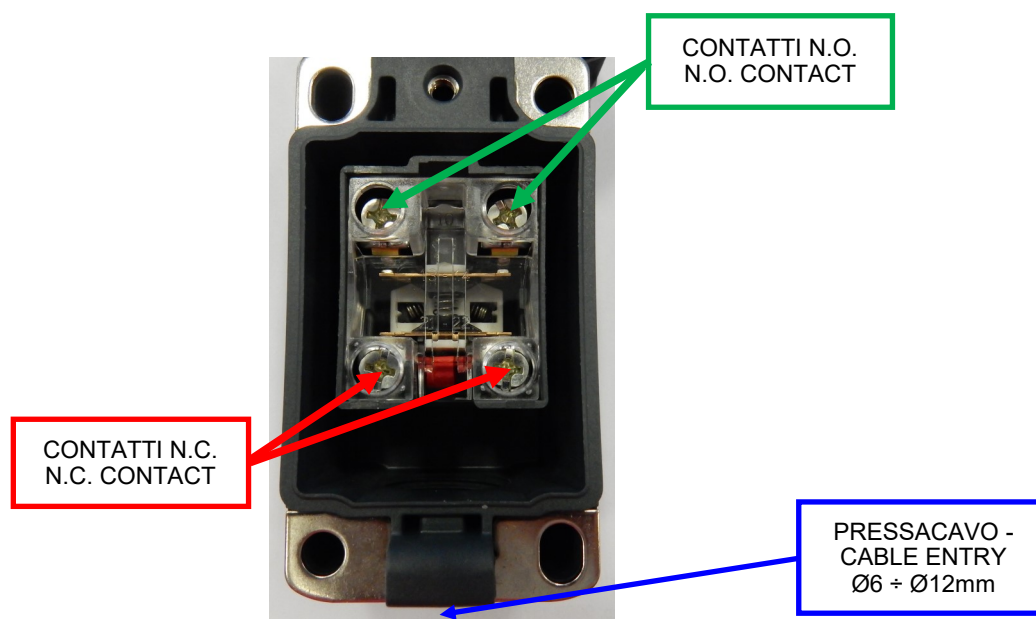
APPLICATION:

Refer to the desired butterfly valve datasheet.





INTERRUTTORE DI POSIZIONE A PISTONCINO INOX CON ROTELLA SERIE FP
FP SERIES LIMIT SWITCH WITH ROLLER AND STAINLESS STEEL PISTON PLUNGER



CARATTERISTICHE GENERALI:

- Temperatura ambiente: da -25°C a +80°C;
- Frequenza max. di azionamento: 3600 cicli/ora;
- Durata meccanica: 20 milioni di cicli;
- Custodia in tecnopolimero con entrata cavi da Ø6-12;
- Standard IP67;
- 1 contatto NO e 1 contatto NC a scatto rapido.

CATEGORIE DI IMPIEGO

Corrente alternata AC (50+60Hz)
 Ue (V) 250 400 500
 Ie (A) 6 4 1

Corrente continua DC
 Ue (V) 24 400 500
 Ie (A) 6 1.1 0.4

GENERAL FEATURES:

- Ambient temperature: from -25°C to +80°C;
- Max. actuation frequency: 3600 cycles/hour;
- Mechanical endurance: 20 million cycles;
- Reinforced polymer housing, entry cable Ø6÷12;
- Standard IP67;
- 1 NO & 1 NC contact snap action.

CATEGORIES OF USE

Alternate current AC (50+60Hz)
 Ue (V) 250 400 500
 Ie (A) 6 4 1

Direct current DC
 Ue (V) 24 400 500
 Ie (A) 6 1.1 0.4