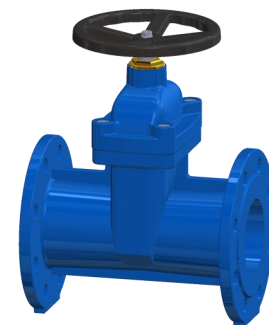




ART. A025 TIS3



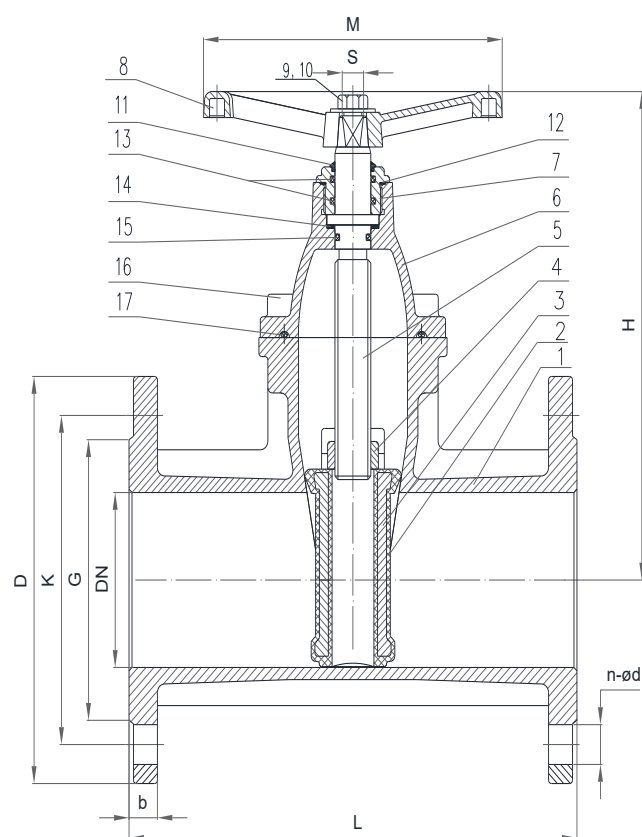
SARACINESCA A CUNEO GOMMATO - CORPO OVALE PN25
SOFT SEATED GATE VALVE - LONG BODY PN25

APPLICAZIONE:

Fornitura e distribuzione acqua potabile, trattamento acque reflue e sistemi fognari, settori industriali.

APPLICATION:

Drinkable water supply and distribution, waste water treatment and sewerage.



CARATTERISTICHE PRINCIPALI - MAIN FEATURES	
NORMA PROGETTO:	EN 1171 EN 1074-1 ed EN 1074-2
SCARTAMENTO:	EN 558 Serie15
FLANGE:	EN 1092-2
COLLAUDI:	EN 12266-1
TEMP. ESERCIZIO:	Max. +70°C
DESIGN STANDARD:	EN 1171 EN 1074-1 and EN 1074-2
FACE TO FACE:	EN 558 Series15
FLANGES:	EN 1092-2
TESTS:	EN 12266-1
WORKING TEMP.:	Max. +70°C

COMPONENTI - PARTS	MATERIALI - MATERIALS
1 CORPO BODY	GHISA SFEROIDALE EN GJS 500-7 DUCTILE IRON EN GJS 500-7
2 RIVESTIMENTO CUNEO (guida femmina) WEDGE (female guide)	GOMMA EPDM EPDM RUBBER
3 CUNEO WEDGE CORE	GHISA SFEROIDALE EN GJS 500-7 DUCTILE IRON EN GJS 500-7
4 MADREVITE STEAM NUT	OTTONE BRASS
5 ALBERO STEM	ACCIAIO INOX EN 1.4021 (AISI420) STAINLESS STEEL EN 1.4021 (AISI420)
6 CAPPELLO BONNET	GHISA SFEROIDALE EN GJS 500-7 DUCTILE IRON EN GJS 500-7
7 BOCCOLA DI TENUTA PACKING GLAND	OTTONE BRASS
8 VOLANTINO HANDWHEEL	ACCIAIO AL CARBONIO CARBON STEEL
9,10 RONDELLA - VITE WASHER - SCREW	ACCIAIO INOX A2-70 (AISI304) STAINLESS STEEL A2-70 (AISI304)
11 PARAPOLVERE DUST RING	GOMMA EPDM EPDM RUBBER
12 O-RING O-RING	GOMMA EPDM EPDM RUBBER
13 O-RING O-RING	GOMMA EPDM EPDM RUBBER
14 GUARNIZIONE GASKET	PTFE PTFE
15 O-RING O-RING	GOMMA EPDM EPDM RUBBER
16 VITE SCREW	ACCIAIO ZINCATO GALVANIZED STEEL
17 GUARNIZIONE GASKET	GOMMA EPDM EPDM RUBBER

DN	G	K	D	L	H	n-ød	b	M	S	W (kg)
50	99	125	165	250	190	4-19	19.0	200	14	13
65	118	145	185	270	195	8-19	19.0	200	17	16
80	132	160	200	280	222	8-19	19.0	200	17	20
100	156	190	235	300	251	8-23	19.0	250	19	29
125	184	220	270	325	282	8-28	19.0	250	19	40,5
150	211	250	300	350	343	8-28	20.0	350	19	53
200	274	310	360	400	382	12-28	22.0	350	24	79
250	330	370	425	450	464	12-31	24.5	500	27	121,5
300	389	430	485	500	562	16-31	27.5	500	27	170

RIVESTIMENTO - COATING
Esterno / interno con polvere epossidica di colore blu RAL 5015 e spessore 250µm.
External / internal FBE coating process with epoxy resin powder of blue colour RAL 5015 and thickness of 250µm.