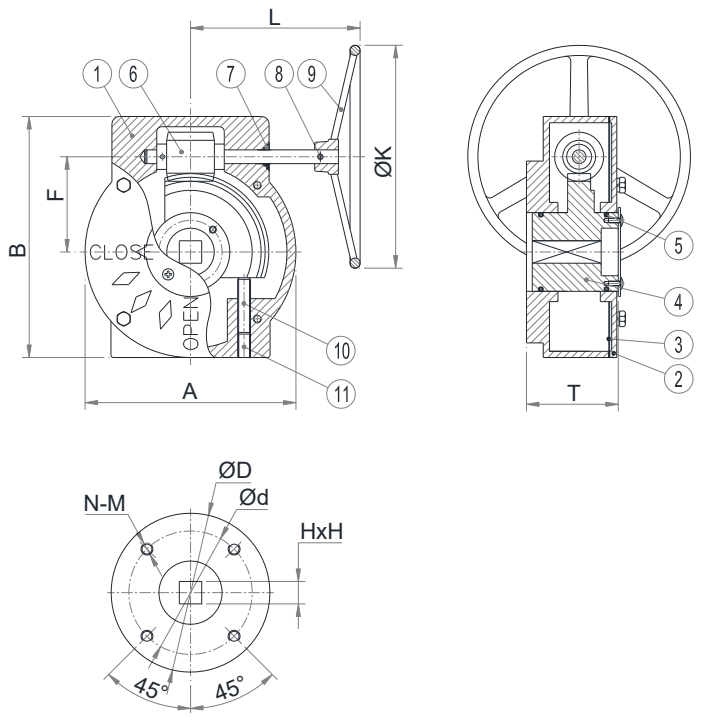




Art. 114010



**RIDUTTORE MANUALE PER VALVOLE A FARFALLA CENTRICHE DA DN250 A DN400**  
**BUTTERFLY CENTRIC VALVE MANUAL GEAR BOX FROM DN250 TO DN400**



	COMPONENTI PARTS	MATERIALI MATERIALS
1	CORPO BODY	EN-GJL 180 EN-GJL 180
2	COPERCHIO COVER	EN-GJL 180 EN-GJL 180
3	GUARNIZIONE GASKET	NBR NBR
4	RUOTA DENTATA WORM WHEEL	EN-GJS 450 EN-GJS 450
5	O-RING O-RING	NBR NBR
6	VITE SENZA FINE WORM SHAFT	ACCIAIO AL CARBONIO CARBON STEEL
7	O-RING O-RING	NBR NBR
8	PERNO PIN	ACCIAIO AL CARBONIO CARBON STEEL
9	VOLANTINO HAND WHEEL	GHISA GRIGIA CAST IRON
10	VITE REGOLAZIONE TRAVELING NUT	ACCIAIO AL CARBONIO CARBON STEEL
11	TAPPO PLUG	ACCIAIO INOX STAINLESS STEEL

**RIVESTIMENTO - COATING**  
 Esterno/interno con polvere epossidica di colore nero e spessore 200µm.  
 External FBE coating process with epoxy resin powder of black colour and thickness of 200µm.

**CUSTODIA - ENCLOSURE PROTECTION**  
 Grado di protezione IP65 - Enclosure protection IP65.

DN	PN	Ratio	Giri per manovra Turns for one stroke	A	B	T	F	L	ØK	ØD	Ød	N-M	HxH	Ød0	h	ISO 5211
250	16	30:1	7.5	144	168	79	66	220	280	125	102	4-M10	22x22	-	-	F10
300	16	50:1	12.5	153	187	79	77	210	280	140	102	4-M10	22x22	-	-	F10
350	16	50:1	12.5	153	187	79	77	210	280	150	125	4-M12	-	28	8	F12
400	16	80:1	20	250	282	120	120	280	380	197	140	4-M16	-	36	10	F14