

## M3100 • VALVOLA RIDUTTRICE E STABILIZZATRICE DELLA PRESSIONE DI VALLE



### PRINCIPIO DI FUNZIONAMENTO

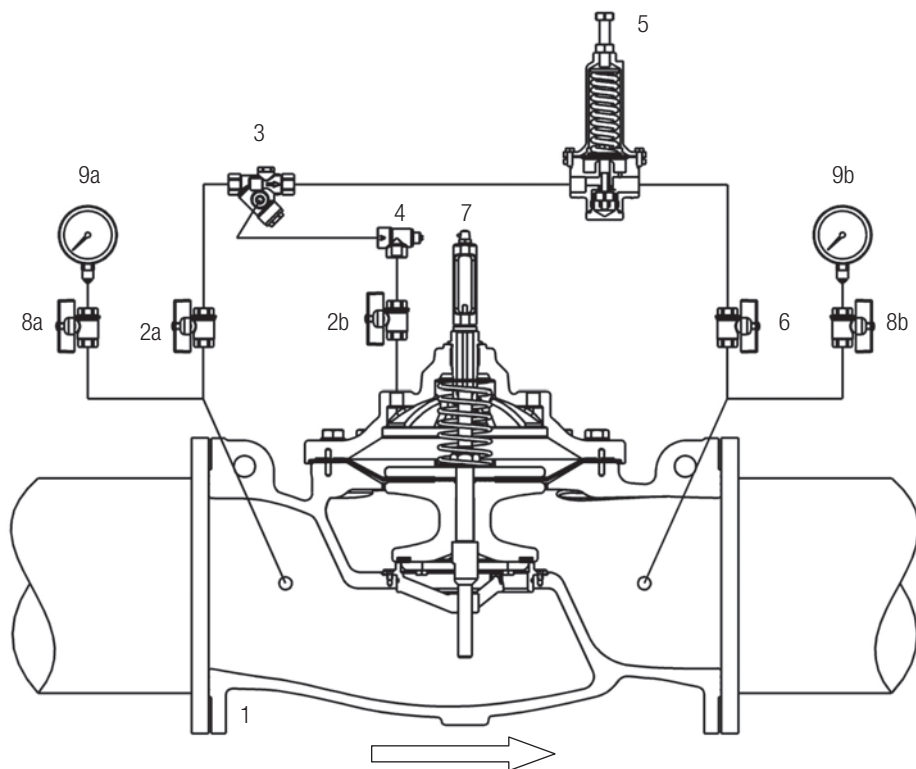
Riduce e stabilizza la pressione di valle al valore prestabilito indipendentemente dal valore di portata e dalle variazioni della pressione di monte.

Viene solitamente utilizzata in tutte le reti idriche di distribuzione e/o adduzione, allo scopo di salvaguardare e ottimizzare la pressione alle utenze.

### FUNZIONI COMPLEMENTARI

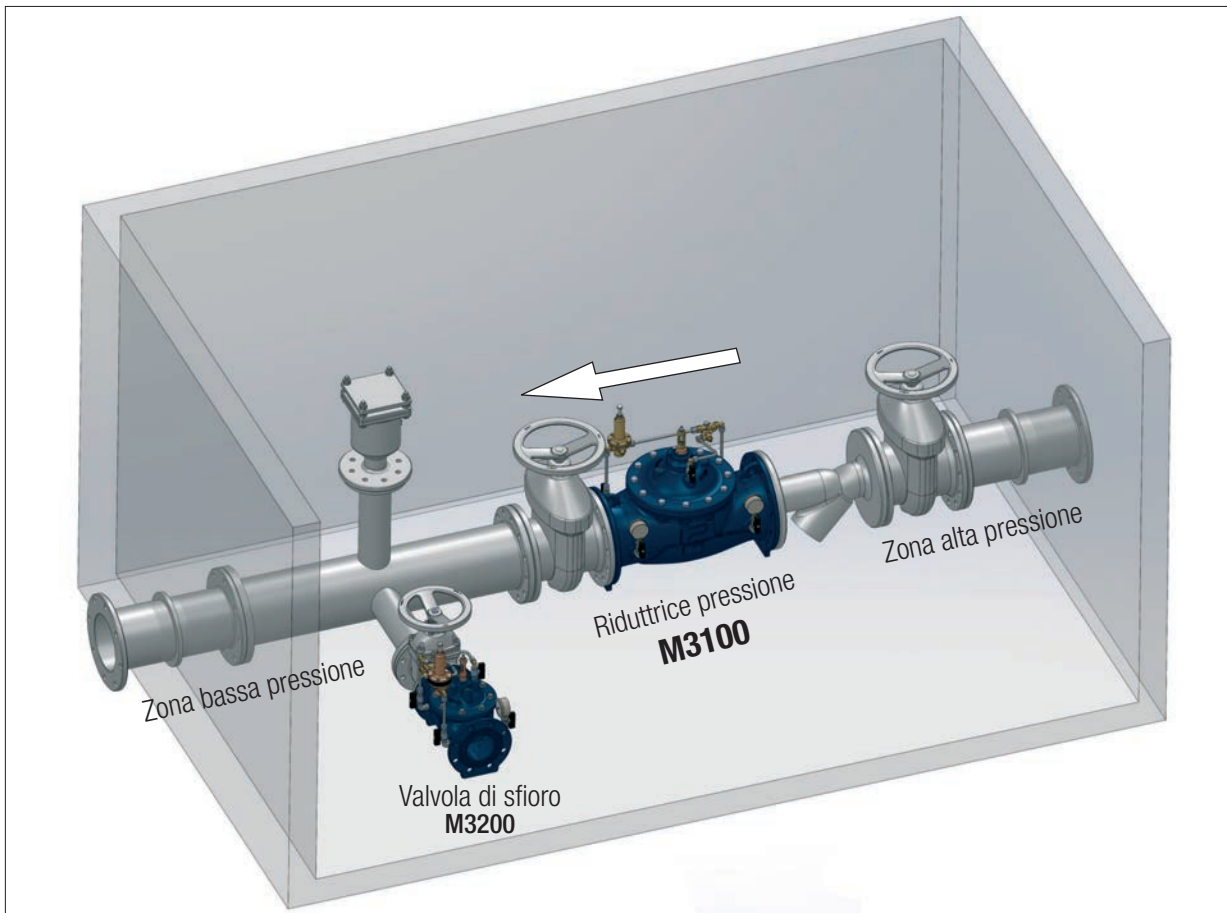
- mantenimento di una minima pressione di monte-sostegno (vedi M3120);
- sezionamento tramite comando elettrico da remoto;
- non ritorno;
- apertura totale in caso di inversione del senso di flusso;
- apertura totale in caso di minimo set-point (regolabile) di pressione in ingresso;
- due valori di riduzione settabili o con comando elettrico da remoto, o manualmente o tramite dispositivo completamente ad azione idraulica;
- limitazione della portata;
- controllo livello minimo-massimo con pilota a galleggiante e orifizio dissipatore installato a valle della valvola.

## CIRCUITO E MATERIALI



ITEM	DESCRIZIONE	MATERIALI
1	Valvola base	GJS400-15 EN1563
2 (a,b)	Valvola a sfera	Ottone nichelato
3	Filtro a Y con orifizio calibrato	1.4401 EN10088-3 + Ottone
4	Valvola di regolazione a spillo monodirezionale	1.4401 EN10088-3 + Ottone
5	Pilota riduttore di pressione CV100	1.4401 EN10088-3 + Ottone
6	Valvola di sezionamento	Ottone nichelato
7	Indicatore di posizione visivo con valvola di spurgo	Ottone + Vetro temperato
8 (a,b)	Porta manometro con drenaggio	Ottone nichelato
9 (a,b)	Manometro	1.4301 EN10088-3 + Glicerina
--	Tubi circuito	1.4401 EN10088-3
--	Raccordi	1.4401 EN10088-3
--	Raccordi a compressione	1.4401 EN10088-3 + Ottone

## INSTALLAZIONE TIPICA



## APPLICAZIONE TIPICA

