



PN 10 - ART. C070 GS

PN 16 - ART. C071 GS



**VALVOLA DI RITEGNO A CLAPET GOMMATO DA DN250 A DN600 PN10-PN16**

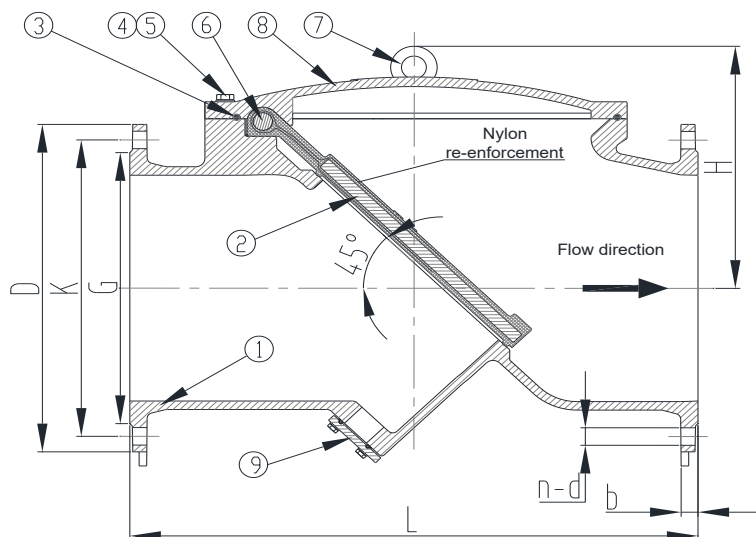
**RUBBER SWING CHECK VALVE FROM DN250 TO DN600 PN10-PN16**

**APPLICAZIONE:**

Fornitura, raccolta, distribuzione di acqua, reti per la raccolta e deflusso acque di scarico, sistemi fognari.

**APPLICATION:**

Supply, collection, distribution of water, networks for the collection and discharge of waste water, sewage systems.



CARATTERISTICHE PRINCIPALI - MAIN FEATURES	
<b>NORMA PROGETTO:</b>	EN 16767
<b>SCARTAMENTO:</b>	EN 558 Serie 48
<b>FLANGE:</b>	EN 1092-2
<b>COLLAUDI:</b>	EN 12266-1
<b>TEMPERATURA ESERCIZIO:</b>	Max. +80°C
<b>CONTROPRESSIONE:</b>	Min. 0,3 / 0,5 bar
<b>DESIGN STANDARD:</b>	EN 16767
<b>FACE TO FACE:</b>	EN 558 Serie 48
<b>FLANGES:</b>	EN 1092-2
<b>TESTS:</b>	EN 12266-1
<b>WORKING TEMPERATURE:</b>	Max. +80°C
<b>BACKPRESSURE:</b>	Min. 0,3 / 0,5 bar

RIVESTIMENTO - COATING	
Esterno / interno con polvere epossidica di colore blu RAL 5017 e spessore 250µm.	
External / internal FBE coating process with epoxy resin powder of blue colour RAL 5017 and thickness of 250µm.	

COMPONENTI PARTS	MATERIALI MATERIALS
1 CORPO BODY	EN-GJS-500-7 EN-GJS-500-7
2 DISCO DISC	ACCIAIO WCB RIVESTITO IN EPDM WCB STEEL CORE EPDM COATED
3 GUARNIZIONE GASKET	NBR NBR
4 VITI BOLTS	ACCIAIO ZINCATO GALVANIZED STEEL
5 RONDELLE WASHERS	ACCIAIO ZINCATO GALVANIZED STEEL
6 ASSE SHAFT	ACC.INOX AISI420 (EN 1.4021) SS AISI420 (EN 1.4021)
7* GOLFARE EYE BOLT	ACCIAIO ZINCATO GALVANIZED STEEL
8 CAPPELLO BONNET	EN-GJS-500-7 EN-GJS-500-7
9 TAPPO SPURGO DRAIN COVER	EN-GJS-500-7 EN-GJS-500-7

DN	G		K		D		n-ød		b		L	H	W (kg)
	PN10	PN16	PN10	PN16	PN10	PN16	PN10	PN16	PN10	PN16			
250	319	319	350	355	395	405	12-Ø23	12-Ø28	22.0	22.0	600	295	104
300	370	370	400	410	445	460	12-Ø23	12-Ø28	24.5	24.5	700	330	172
350	429	429	460	470	505	520	16-Ø23	16-Ø28	24.5	26.5	800	386	243
400	480	480	515	525	565	580	16-Ø28	16-Ø31	24.5	28.0	900	430	315
450	530	548	565	585	615	640	20-Ø28	20-Ø31	25.5	30.0	1000	455	410
500	582	609	620	650	670	715	20-Ø28	20-Ø34	26.5	31.5	1100	530	573
600	682	720	725	770	780	840	20-Ø31	20-Ø37	30.0	36.0	1300	580	907

Idonee per installazione orizzontale - Suitable for horizontal installation