



ART. D105EPDMQ2M

PN10 - PN16

VALVOLA A FARFALLA WAFER DA DN40 A DN200 PN10 - PN16 CON RIDUTTORE DI SFORZO
 WAFER BUTTERFLY VALVE FROM DN40 TO DN200 PN10 - PN16 WITH GEARBOX

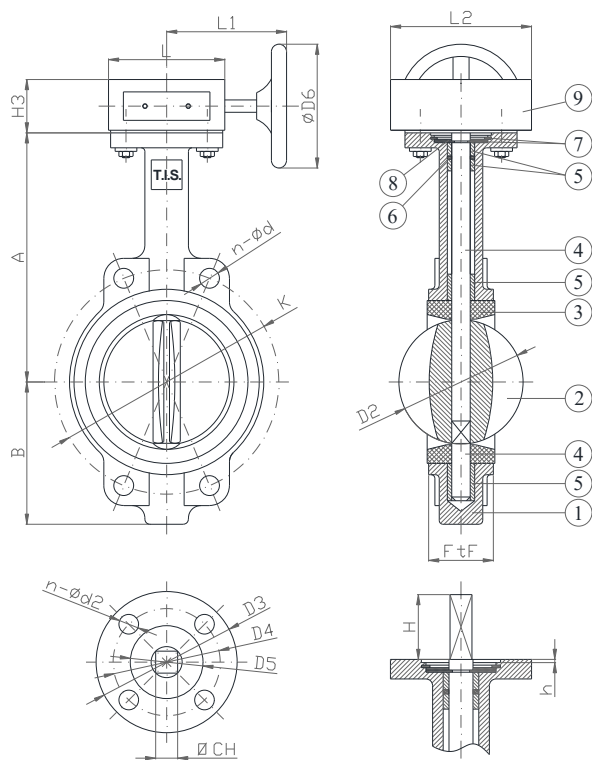


APPLICAZIONE:

Impianti idrici, riscaldamento, condizionamento e antincendio.

APPLICATION:

Water system, heating, conditioning and fire prevention.



CARATTERISTICHE PRINCIPALI - MAIN FEATURES

NORMA PROGETTO:	EN 593, EN 1074-1 ed EN 1074-2
SCARTAMENTO:	EN 558 Serie 20
FLANGE:	EN 1092-2
COLLAUDI:	EN 12266-1
FLANGIA SUPERIORE:	ISO 5211
TEMPERATURA ESERCIZIO:	Max. +80°C
DESIGN STANDARD:	EN 593, EN 1074-1 ed EN 1074-2
FACE TO FACE:	EN 558 Serie 20
FLANGES:	EN 1092-2
TESTS:	EN 12266-1
TOP FLANGE:	ISO 5211
WORKING TEMPERATURE:	Max. +80°C

	COMPONENTI PARTS	MATERIALI MATERIALS
1	CORPO BODY	EN-GJS 400-15 EN-GJS 400-15
2	DISCO DISC	EN-GJS 400-15 (rivestimento epossidico) EN-GJS 400-15 (epoxy coated)
3	TENUTA SEAT	GOMMA EPDM (a richiesta NBR) EPDM COATED (NBR on request)
4	ALBERO STEM	ACC. INOX AISI 420 (EN 1.4021) SS AISI 420 (EN 1.4021)
5	BOCCOLA BUSHING	FIBRA DI VETRO + PTFE FIBERGLASS + PTFE
6	O-RING O-RING	NBR NBR
7	SEMI-ANELLO CIRCLIP	ACCIAIO STEEL
8	RONDELLA WASHER	OTTONE BRASS
9	RIDUTTORE GEARBOX	EN-GJL 250 EN-GJL 250

RIVESTIMENTO - COATING

Polvere epossidica di colore blu RAL 5015: spessore sul corpo 250µm, disco 400µm.
 FBE coating with epoxy resin powder of blue colour RAL 5015: thickness on the body 250µm, disc 400µm.

DN	K	n-ød		D3	D4	D5	ØD6	n-ød2	h	CH	H	A	B	L	L1	L2	FtF	Kv	W (kg)
		PN10	PN16																
40	110	4-19	4-19	70	50	35	150	4-7	3	11	32	124	70	105	155	125	33	78	5.6
50	125	4-19	4-19	90	70	50	150	4-9	4	11	32	161	80	105	155	125	43	98	6.0
65	145	4-19	4-19	90	70	50	150	4-9	4	11	32	175	89	105	155	125	46	167	6.5
80	160	8-19	8-19	90	70	50	150	4-9	4	11	32	181	95	105	155	125	46	258	7.0
100	180	8-19	8-19	90	70	50	150	4-9	4	14	35	200	114	105	155	125	52	512	8.5
125	210	8-19	8-19	90	70	50	150	4-9	4	14	35	213	127	105	155	125	56	872	9.5
150	240	8-23	8-23	90	70	50	150	4-9	4	14	35	226	139	105	155	125	56	1347	10.5
200	295	8-23	12-23	125	102	70	250	4-12	4	17	40	260	175	145	240	205	60	2675	21.5