



ART. 038021 TIS1

**COLLARE DI PRESA IN CARICO CON PERFORATORE, PE 100, SDR 11**  
**TAPPING TEES, PE 100, SDR 11**

**APPLICAZIONE:**  
 Impianti di acquedottistica, di convogliamento gas combustibili, di fognature civili ed industriali, di irrigazione etc...

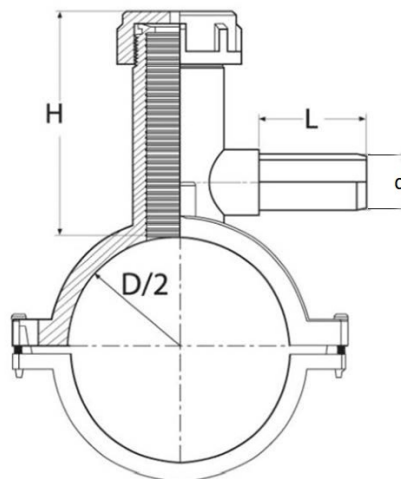
**APPLICATION:**  
 Water pipeline systems, for gas, civil and industrial sewerage, irrigation etc...

CARATTERISTICHE PRINCIPALI - MAIN FEATURES

<b>NORME PRODOTTO:</b>	UNI EN 1555-3 UNI EN 12201-3 UNI EN ISO 15494	<b>PRODUCT STANDARS:</b>	UNI EN 1555-3 UNI EN 12201-3 UNI EN ISO 15494
<b>MASSIMA PRESSIONE DI ESERCIZIO AMMESSA:</b>	Acqua 16 bar Gas 5 bar	<b>MAXIMUM OPERATING PRESSURE:</b>	Water 16 bar Gas 5 bar
<b>TEMPERATURA DI ESERCIZIO:</b>	Max. +60°C	<b>WORKING TEMPERATURE:</b>	Max. +60°C
<b>RAPPORTO PRESSIONE / TEMPERATURA</b>	Conforme con UNI EN 1555-3 - UNI EN 12201-3	<b>PRESSURE / TEMPERATURE RATING</b>	According to UNI EN 1555-3 - UNI EN 12201-3



TYPE A



TYPE B



TYPE C



TYPE E



ART. 038021 TIS1

D	d	H	L	kg	Type
40	20	105	44	0,29	A
40	25	105	44	0,30	A
40	32	105	47	0,31	A
50	20	105	52	0,33	A
50	25	105	54	0,34	A
50	32	105	85	0,35	A
50	40	105	90	0,36	A
63	20	105	52	0,40	A
63	25	105	54	0,58	A
63	32	105	85	0,59	A
63	40	105	90	0,59	A
63	50	200	105	1,10	B
63	63	200	105	1,20	B
75	20	105	52	0,43	A
75	25	105	54	0,44	A
75	32	105	85	0,44	A
75	40	105	90	0,59	A
75	50	200	105	1,10	B
75	63	200	105	1,20	B
90	20	135	47	0,83	A
90	25	135	52	0,84	A
90	32	135	64	0,85	A
90	40	135	89	0,85	A
90	50	180	100	1,65	C
90	63	180	110	1,69	C
110	20	135	48	0,93	A
110	25	135	55	0,94	A
110	32	135	68	0,96	A
110	40	135	70	0,98	A
110	50	180	75	1,67	A
-	-	-	-	-	-

D	d	H	L	kg	Type
110	63	180	75	1,729	A
125	20	135	48	1,03	A
125	25	135	55	1,04	A
125	32	135	68	1,07	A
125	40	135	70	1,08	A
125	50	180	75	1,76	A
125	63	180	75	1,79	A
140	20	135	51	1,17	C
140	25	135	48	1,29	C
140	32	135	83	1,28	C
140	40	135	89	1,31	C
140	50	180	103	1,83	C
140	63	180	110	1,87	C
160	20	135	65	1,33	C
160	25	135	64	1,35	C
160	32	137	87	1,21	C
160	40	136	60	1,26	C
160	50	165	109	1,80	C
160	63	165	108	1,85	C
180	20	135	65	1,085	C
180	25	135	64	1,27	C
180	32	137	87	1,14	C
180	40	136	60	1,195	C
180	50	165	109	1,71	C
180	63	165	108	1,80	C
200	20	135	65	1,12	C
200	25	135	64	1,25	C
200	32	137	87	1,16	C
200	40	136	60	1,165	C
200	50	165	109	1,62	C
200	63	165	108	1,83	C

D	d	H	L	kg	Type
225	20	135	65	1,32	C
225	25	135	64	1,35	C
225	32	137	87	1,24	C
225	40	136	60	1,20	C
225	50	165	109	1,77	C
225	63	165	108	1,79	C
250	20	135	65	1,41	E
250	25	135	64	1,35	E
250	32	137	87	1,37	E
250	40	136	60	1,36	E
250	50	165	109	1,65	E
250	63	165	108	1,65	E
280	20	135	65	1,35	E
280	25	135	64	1,35	E
280	32	137	87	1,37	E
280	40	136	60	1,36	E
280	50	165	109	1,65	E
280	63	165	108	1,65	E
315	20	135	65	1,35	E
315	25	135	64	1,35	E
315	32	137	87	1,37	E
315	40	136	60	1,36	E
315	50	165	109	1,65	E
315	63	165	108	1,65	E
355	20	205	70	205	E
355	25	205	70	205	E
355	32	205	85	205	E
355	40	205	95	205	E
355	50	205	105	205	E
355	63	205	115	205	E
-	-	-	-	-	-