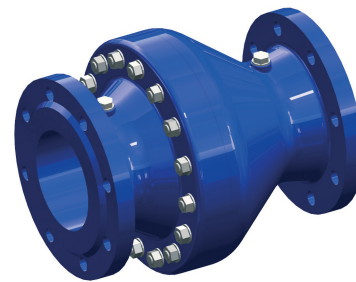




PN 10 - ART. 080013

PN 16 - ART. 080012

VALVOLA DI RITEGNO A MEMBRANA IDROSTOP PN10 - PN16
IDROSTOP DIAPHRAGM CHECK VALVE PN10 - PN16

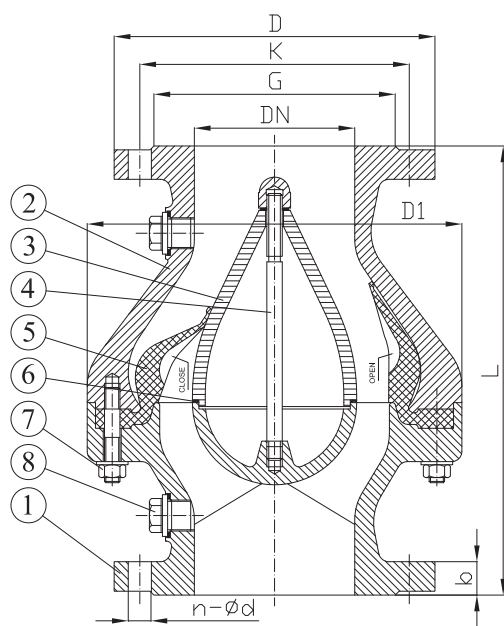


APPLICAZIONE:

Fornitura, raccolta, distribuzione di acqua.

APPLICATION:

Supply, collection, distribution of water.



CARATTERISTICHE PRINCIPALI - MAIN FEATURES

NORMA PROGETTO:	EN 1074-3
SCARTAMENTO:	EN 558 Serie 48
FLANGE:	EN 1092-2
COLLAUDI:	EN 12266-1
TEMPERATURA ESERCIZIO:	Max. +70°C
CONTROPRESSIONE:	Min. 0,5 bar

DESIGN STANDARD:	EN 1074-3
FACE TO FACE:	EN 558 Serie 48
FLANGES:	EN 1092-2
TESTS:	EN 12266-1
WORKING TEMPERATURE:	Max. +70°C
BACKPRESSURE:	Min. 0,5 bar

	COMPONENTI PARTS	MATERIALI MATERIALS
1*	CORPO BODY	EN-GJS 400-15 EN-GJS 400-15
2*	CORPO BODY	EN-GJS 400-15 EN-GJS 400-15
3*	TENUTA SEAT	EN-GJS 400-15 EN-GJS 400-15
4	VITE SCREW	ACCIAIO INOX AISI304 STAINLESS STEEL AISI304
5	MEMBRANA DIAPHRAGM	EPDM EPDM
6	O-RING O-RING	EPDM EPDM
7	VITERIA BOLT,NUT,WASHER	ACCIAIO INOX A2 STAINLESS STEEL A2
8	TAPPO PLUG	OTTONE BRASS

RIVESTIMENTO - COATING

Esterno / interno con polvere epossidica di colore blu RAL 5005 e spessore 250µm.

External FBE coating process with epoxy resin powder of blue colour RAL 5005 and thickness of 250µm.

DN	40*	50*	65	80	100	125	150	200	250	300	350	400	
G	84	99	118	132	156	184	211	266	319	370	429	480	
K	PN10	110	125	145	160	180	210	240	295	350	400	460	515
	PN16	110	125	145	160	180	210	240	295	355	410	-	-
D	PN10	150	165	185	200	220	250	285	340	395	445	505	565
	PN16	150	165	185	200	220	250	285	340	405	460	-	-
n-ød	PN10	4-19	4-19	4-19	8-19	8-19	8-19	8-23	8-23	12-23	12-23	16-23	16-28
	PN16	4-19	4-19	4-19	8-19	8-19	8-19	8-23	12-23	12-28	12-28	-	-
b	19	19	19	19	19	19	19	20	22	24.5	24.5	24.5	
L	180	200	240	260	300	350	400	500	600	700	800	900	
D1	150	175	220	220	292	292	292	380	446	550	645	720	
Kv (m³/h)	25,28	38,05	65,40	99,78	157,65	236,62	351,76	646,08	972,03	1407,05	-	-	
W (Kg)	9,5	14	16	24	39	41	43	101	146	251	352	423	