

P2100P/P3100P • VALVOLA RIDUTTRICE DI PRESSIONE DI VALLE DEL TIPO “PROPORZIONALE” A RAPPORTO FISSO



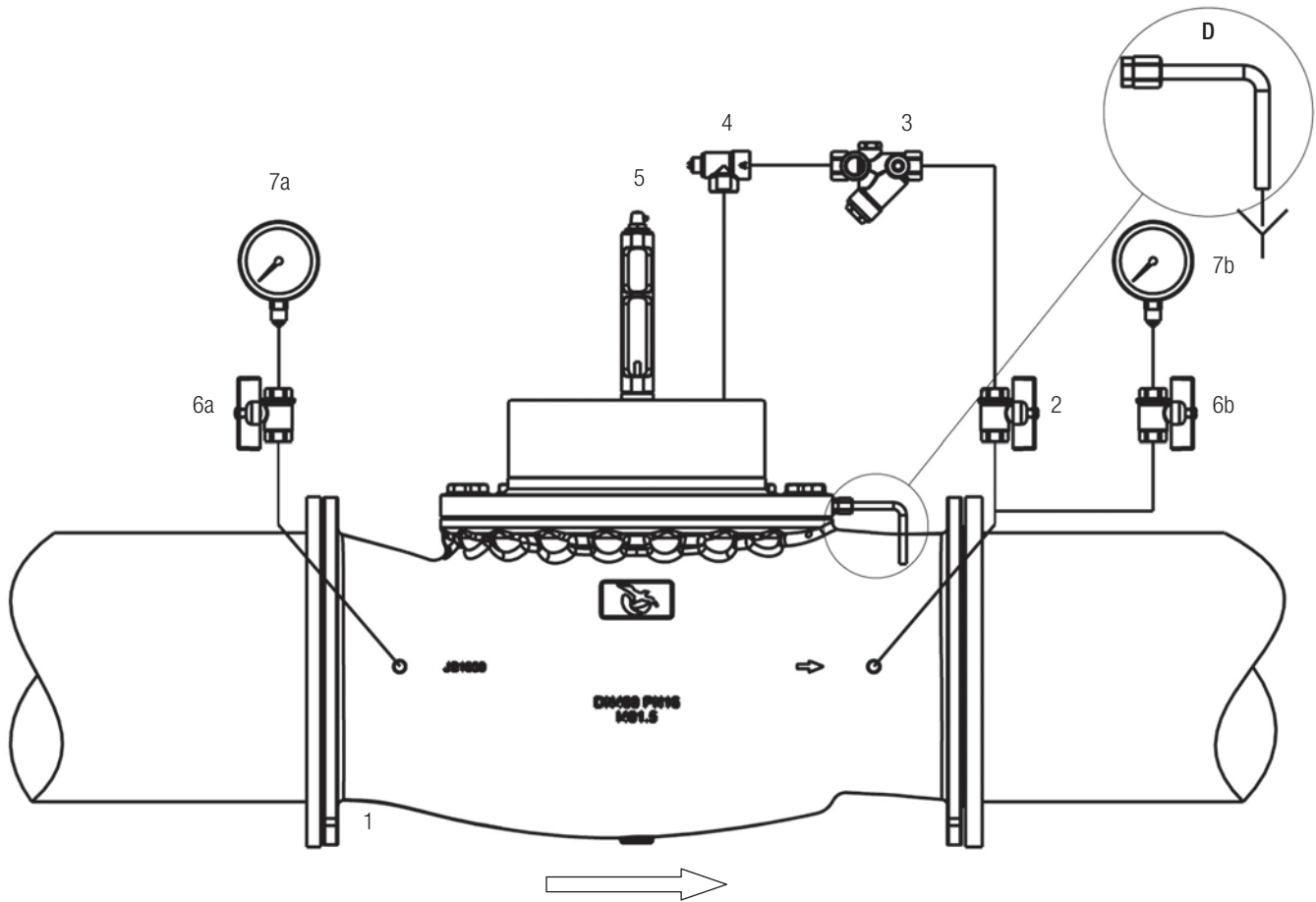
PRINCIPIO DI FUNZIONAMENTO

La valvola controlla e mantiene un rapporto fisso di riduzione della pressione tra monte e valle. Non utilizza alcun pilota esterno rendendola molto affidabile e riducendone le attività di manutenzione. Viene utilizzata normalmente in alternativa alle vasche di dissipazione ed in presenza di rapporti di riduzione molto elevati. Può essere utilizzata in serie con altre valvole di riduzione e apparecchiature, senza provocare fenomeni di pendolazione. E' inoltre una valvola di non ritorno con velocità di apertura e chiusura controllabile.

FUNZIONI COMPLEMENTARI

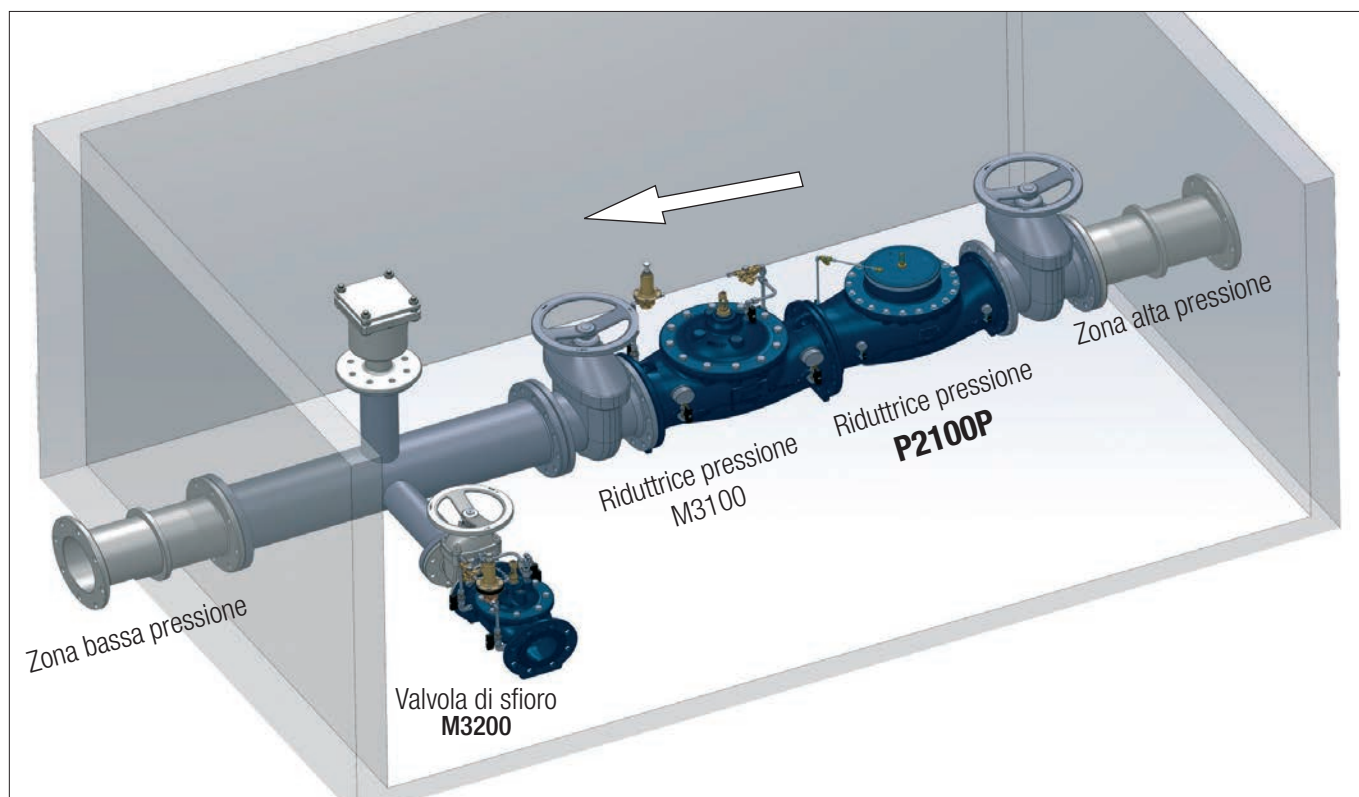
- mantenimento di una minima pressione di monte-sostegno;
- apertura totale in caso di minimo set-point (regolabile) di pressione in ingresso.

CIRCUITO E MATERIALI



ITEM	DESCRIZIONE	MATERIALI
1	Valvola base	GJS400-15 EN1563
2	Valvola a sfera	Ottone nichelato
3	Filtro a Y con orificio calibrato	1.4401 EN10088-3 + Ottone
4	Regolatore di velocità monodirezionale	1.4401 EN10088-3 + Ottone
5	Indicatore di posizione visivo con valvola di spurgo [OPTIONAL]	1.4401 EN10088-3 + Vetro temperato
6 (a,b)	Porta manometro con drenaggio	Ottone nichelato
7 (a,b)	Manometro	1.4301 EN10088-3 + Glicerina
D	Tubo di drenaggio	1.4401 EN10088-3
--	Tubi circuito	1.4401 EN10088-3
--	Raccordi	1.4401 EN10088-3
--	Raccordi a compressione	1.4401 EN10088-3 + Ottone

INSTALLAZIONE TIPICA



APPLICAZIONE TIPICA

