

PN 10 - Art. D147

PN 16 - Art. D148

PRZEPUSTNICA ZAPOROWO - ZWROTNA Z SIŁOWNIKIEM HYDRAULICZNYM I PRZECIWWAGĄ PN10/16

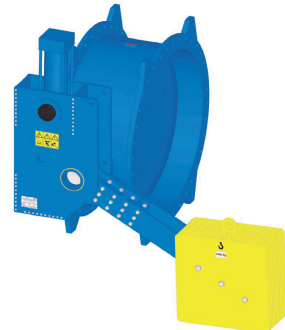
КОМБИНИРОВАННЫЙ ОБРАТНЫЙ КЛАПАН С ГИДРОТОРМОЗОМ И ПРОТИВОВЕСОМ PN10/16

ZASTOSOWANIE:

Pompownie, dystrybucja wody pitnej, stacje uzdatniania wody, oczyszczalnie ścieków, przemysł

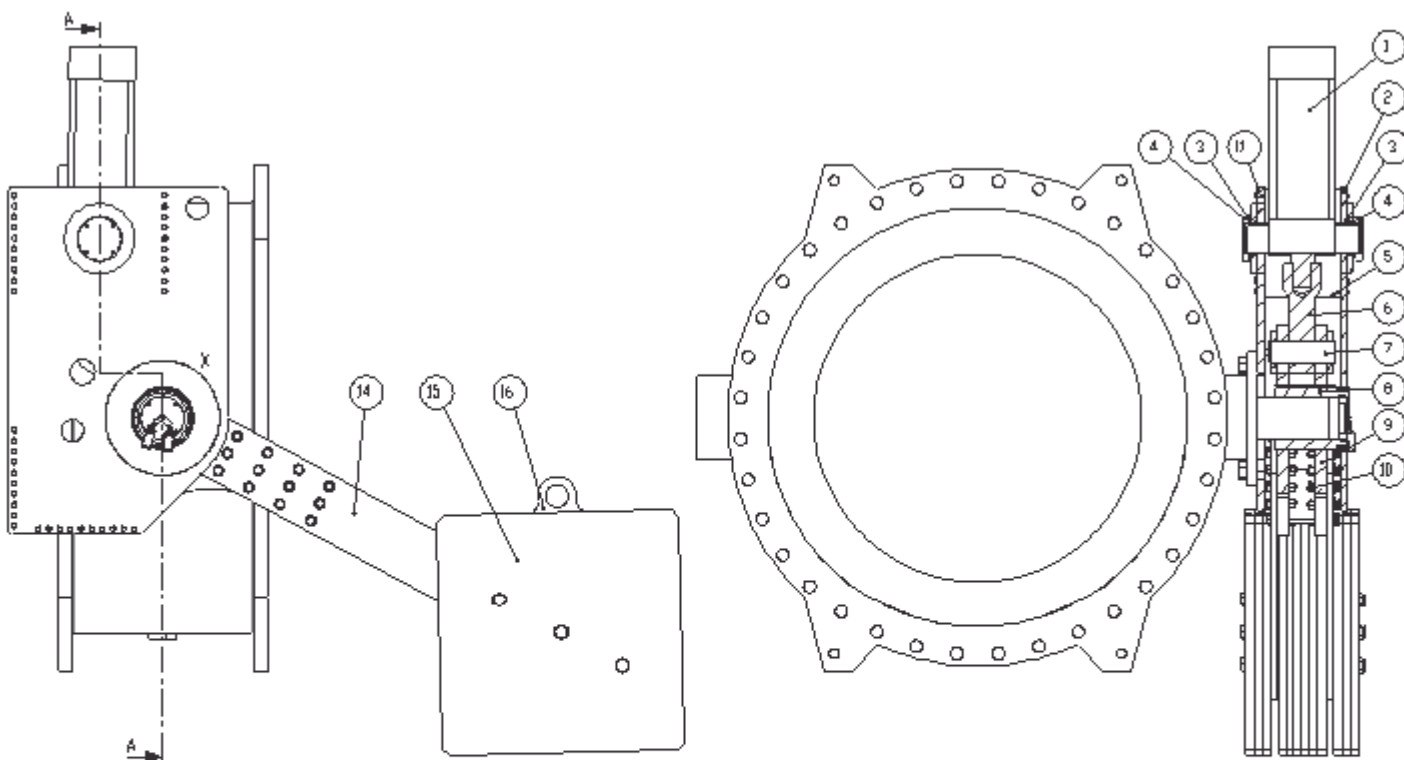
ПРИМЕНЕНИЕ:

Насосные станции, водоснабжение - питьевая вода, водоочистка, промышленность

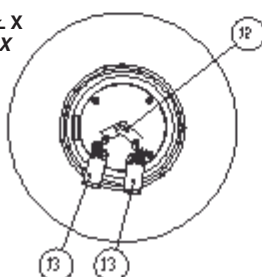


WYKONANIE: EN 593, EN 1074-1, EN 1074-2
DŁUGOŚĆ ZABUDOWY: EN 558 Szereg 14
KOŁNIERZE: EN 1092-2
PRÓBY ODBIORCZE: EN 12266-1
KLASA SZCZELNOŚCI: A
TEMPERATURA PRACY: Max + 70 °C

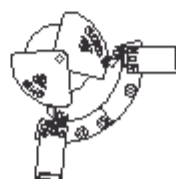
ВНЕШНИЙ ВИД: EN 593, EN 1074-1, EN 1074-2
СТРОИТЕЛЬНАЯ ДЛИНА: EN 558 Serie 14
ФЛАНЦЫ: EN 1092-2
ТЕСТЫ: EN 12266-1
КЛАСС ГЕРМЕТИЧНОСТИ : A
РАБОЧАЯ ТЕМПЕРАТУРА: Max + 70 °



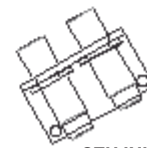
SZCZEGÓŁ X
ДЕТАЛЬ X



OPCJE DOSTĘPNE NA ZAPYTANIE
ДОСТУПНО ПО ЗАПРОСУ



WYŁĄCZNIKI KRAŃCOWE MECHANICZNE
КОНТАКТНЫЕ КОНЕЧНЫЕ ВЫКЛЮЧАТЕЛИ



CZUJNIKI ZBLIŻENIOWE
БЕСКОНТАКТНЫЕ КОНЕЧНЫЕ
ВЫКЛЮЧАТЕЛИ

PN 10 - Art. D147

PN 16 - Art. D148

CZĘŚCI - ЧАСТИ	MATERIAŁY - МАТЕРИАЛЫ
1 CYLINDER HYDRAULICZNY/ ГИДРАВЛИЧЕСКИЙ ЦИЛИНДР	/
2 PŁYTA ZEWNĘTRZNA - НАРУЖНАЯ ПЛИТА	STAL - СТАЛЬ: S275JR (EN10025-2)
3 TULEJA - ВТУЛКА	BRAZ - БРОНЗА: CC333G (EN1982)
4 POKRYWA - КРЫШКА	POLIETYLEN - ПОЛИЭТИЛЕН
5 WSPORNIK DYSTANSOWY - КРОНШТЕЙН	STAL - СТАЛЬ: S275JR (EN10025-2)
6 WIDELEC - ВИЛКА	STAL S275JR (EN10025-2) / STAL NIERDZ. AISI 420B (EN 1.4021) СТАЛЬ S275JR (EN10025-2) / СТАЛЬ НЖ AISI 420B (EN 1.4021)
7 SWORZEŃ - ШТИФТ	STAL NIERDZEWNA - СТАЛЬ НЖ: AISI 420B (EN 1.4021)
8 PIASTA - ФИКСАТОР	STAL - СТАЛЬ: S275JR (EN10025-2)
9 DŹWIGNIA - РЫЧАГ	STAL - СТАЛЬ: S275JR (EN10025-2)
10 ŚRUBA/NAKRĘTKA/PODKŁADKA БОЛТ/ГАЙКА/ПРОКЛАДКА	STAL OCYNK., WYTRZYM. 8.8 СТАЛЬ ОЦИНКОВАННАЯ 8.8
11 PŁYTA WEWNĘTRZNA - ВНУТРЕННЯЯ ПЛИТА	STAL - СТАЛЬ: S275JR (EN10025-2)
12 DŹWIGNIA WYŁĄCZNIKA KRAŃCOWEGO РЫЧАГ КОНЕЧНОГО ВЫКЛЮЧАТЕЛЯ	MOSIĄDZ - ЛАТУНЬ CW614N (EN12164)
13 MECHANICZNY WYŁĄCZNIK KRAŃCOWY КОНТАКТНЫЙ КОНЕЧНЫЙ ВЫКЛЮЧАТЕЛЬ	/
14 RAMIĘ PRZECIWWAGI /РЫЧАГ ПРОТИВОВЕСА	STAL - СТАЛЬ: S275JR (EN10025-2)
15 PRZECIWWAGA - ПРОТИВОВЕС	STAL - СТАЛЬ: S275JR (EN10025-2)
16 UCHO SEGMENTU PRZECIWWAGI КОЛЬЦО ПРОТИВОВЕСА	STAL - СТАЛЬ: S275JR (EN10025-2)