



VALVOLA DI RITEGNO A PALLA FLANGIATA, PN10/16

FLANGED BALL CHECK VALVE, PN10/16

ZAWÓR ZWROTNY KULOWY KOŁNIERZOWY, PN10/16

ШАРОВОЙ ОБРАТНЫЙ КЛАПАН, ФЛАНЦЕВЫЙ, PN10/16

APPLICAZIONE:

Sistemi di pompaggio per acqua, acque de scarico, liquidi viscosi ed densi.

APPLICATION:

Pumping systems for water, wastewater, viscous and liquid fluids.

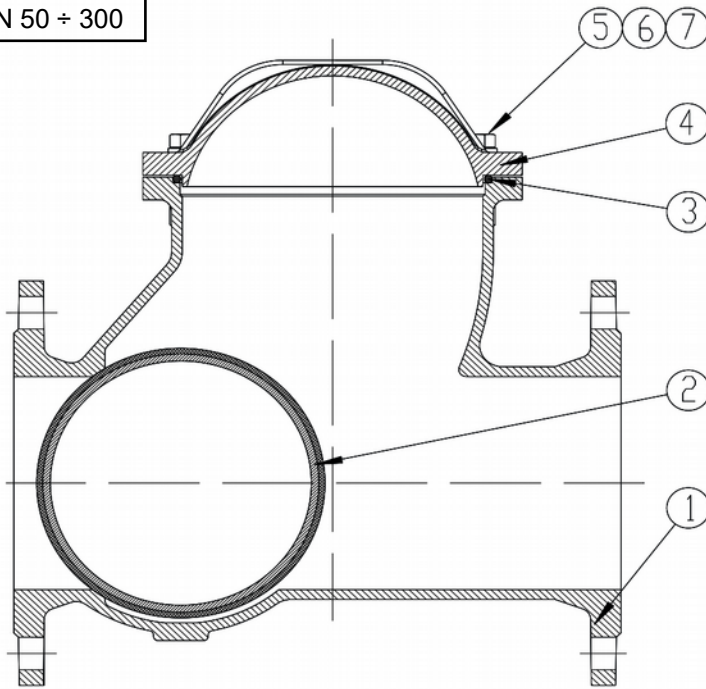
ZASTOSOWANIE:

Systemy pompowe przesyłu wody, ścieków, mediów gęstych i lepkich.

ПРИМЕНЕНИЕ:

Насосные системы для воды, сточных вод, вязких и жидких сред.

DN 50 ÷ 300

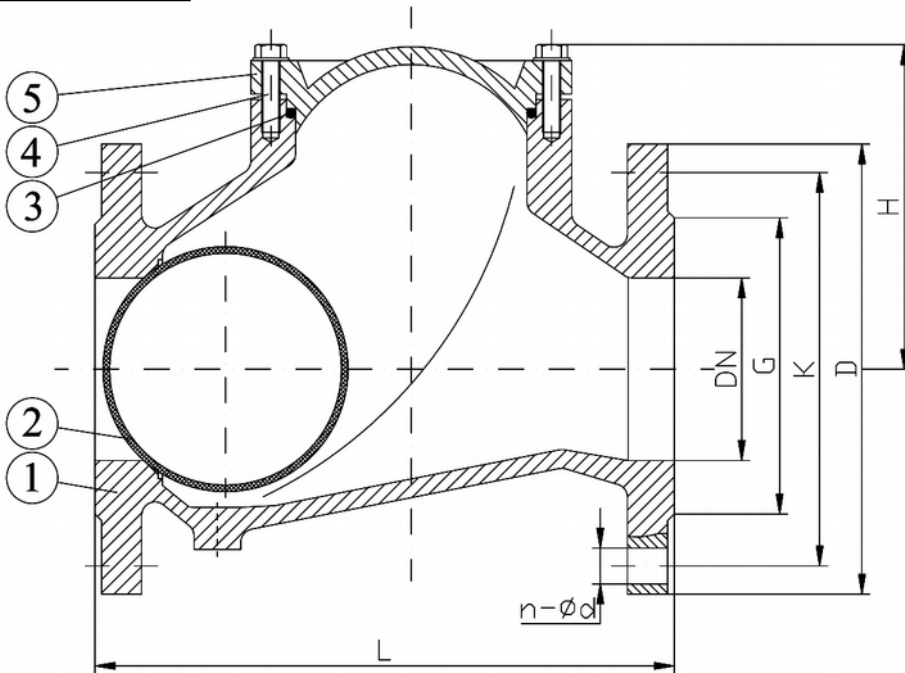


**CARATTERISTICHE PRINCIPALI
MAIN FEATURES
GŁÓWNE CECHY PRODUKTU
ОСНОВНЫЕ ХАРАКТЕРИСТИКИ**

NORMA PROGETTO: DESIGN STANDARD: WYKONANIE: ВНЕШНИЙ ВИД:	EN 16767
SCARTAMENTO: FACE TO FACE: DŁUGOŚĆ ZABUDOWY: СТРОИТЕЛЬНАЯ ДЛИНА:	EN 558 Series 48 DIN 3202-1 Series F6
FLANGE: FLANGES: KOŁNIERZE: ФЛАНЦЫ:	EN 1092-2
COLLAUDI: TESTS: TESTY: ИСПЫТАНИЯ:	EN 12266-1
TEMPERATURA ESERCIZIO: WORKING TEMPERATURE: TEMPERATURA ROBOCZA: РАБОЧАЯ ТЕМПЕРАТУРА:	Max. +80°C

	COMPONENTI PARTS CZĘŚCI ЧАСТИ	DN	MATERIALI MATERIALS MATERIAŁY МАТЕРИАЛЫ
1	CORPO BODY KORPUS КОРПУС	50 ÷ 300	EN-GJS 500-7 (GGG 50) EN-GJS 400-15 (GGG 40)
2	PALLA BALL KULA ШАР	50 ÷ 150	ACCIAIO + RIVESTIMENTO NBR STEEL + NBR COATING STAL + POWŁOKA NBR СТАЛЬ + ПОКРЫТИЕ NBR
		200 ÷ 300	GHISA SFEROIDALE + RIVESTIMENTO NBR DUCTILE IRON + NBR COATING ŻELIWO SFEROIDALNE + POWŁOKA NBR ВЫСОКОПРОЧНЫЙ ЧУГУН + ПОКРЫТИЕ NBR
3	GUARNIZIONE GASKET USZCZELKA ПРОКЛАДКА	50 ÷ 300	NBR
4	COPERCHIO BONNET POKRYWA КРЫШКА	50 ÷ 300	EN-GJS 500-7
5 + 6 + 7	DADO + VITE + RONDELLA NUT + BOLT + WASHER NAKRĘTKA + ŚRUBA + PODKŁADKA ГАЙКА + БОЛТ + ШАЙБА	50 ÷ 300	ACCIAIO INOX A2 STAINLESS STEEL A2 STAL NIERDZEWNA A2 СТАЛЬ НЖ A2
	RIVESTIMENTO COATING POWŁOKA ПОКРЫТИЕ	50 ÷ 300	FBE processo - polvere epossidica di colore blu RAL 5017, spessore min. 200µm FBE coating process - with epoxy resin powder of blue colour RAL 5017, thickness 200µm Metodą FBE - proszek epoksydowy koloru niebieskiego RAL 5017, grubość min. 200 µm FBE - эпоксидное покрытие голубого цвета, толщиной мин. 200 мкм

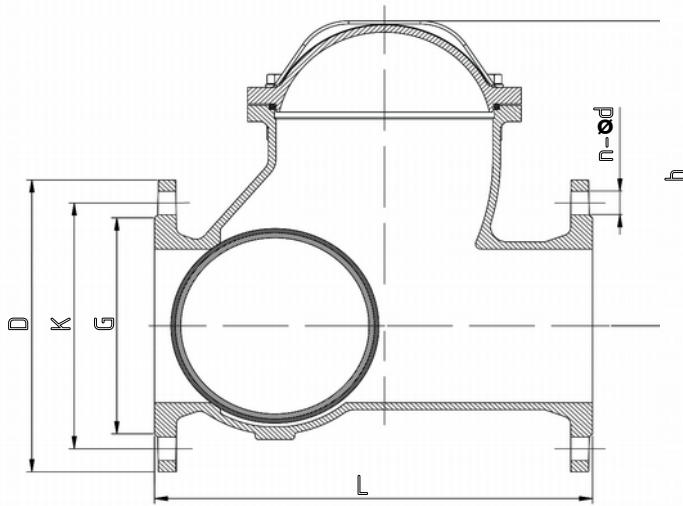
DN 350 ÷ 500



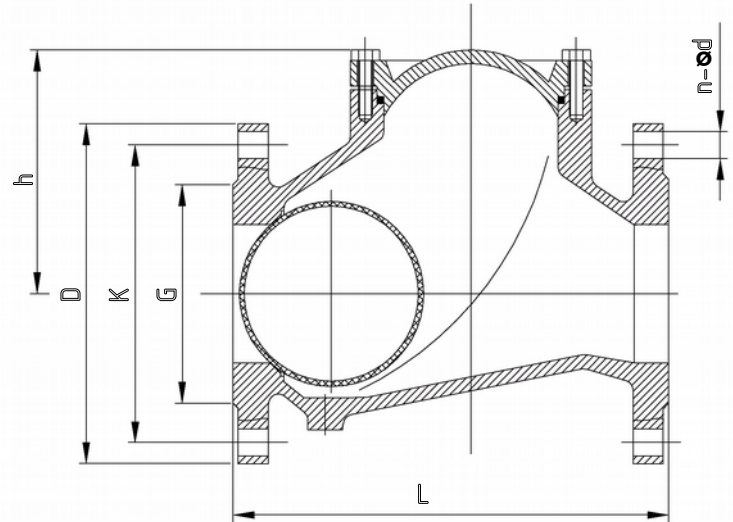
CARATTERISTICHE PRINCIPALI MAIN FEATURES GŁÓWNE CECHY PRODUKTU ОСНОВНЫЕ ХАРАКТЕРИСТИКИ	
NORMA PROGETTO: DESIGN STANDARD: WYKONANIE: ВНЕШНИЙ ВИД:	EN 1074-3
SCARTAMENTO: FACE TO FACE: DŁUGOŚĆ ZABUDOWY: СТРОИТЕЛЬНАЯ ДЛИНА:	EN 558 Series 48 DIN 3202-1 Series F6
FLANGE: FLANGES: KOŁNIERZE: ФЛАНЦЫ:	EN 1092-2
COLLAUDI: TESTS: TESTY: ИСПЫТАНИЯ:	EN 12266-1
TEMPERATURA ESERCIZIO: WORKING TEMPERATURE: TEMPERATURA ROBOCZA: РАБОЧАЯ ТЕМПЕРАТУРА:	Max. +70°C

	COMPONENTI PARTS CZĘŚCI ЧАСТИ	DN	MATERIALI MATERIALS MATERIAŁY МАТЕРИАЛЫ
1	CORPO BODY KORPUS КОРПУС	350 ÷ 500	EN-GJS 500-7 (GGG 50) EN-GJS 400-15 (GGG 40)
2	PALLA BALL KULA ШАР	350 ÷ 500	GHISA SFEROIDALE + RIVESTIMENTO NBR DUCTILE IRON + NBR COATING ŻELIWO SFEROIDALNE + POWŁOKA NBR ВЫСОКОПРОЧНЫЙ ЧУГУН + ПОКРЫТИЕ NBR
3	GUARNIZIONE GASKET USZCZELKA ПРОКЛАДКА	350 ÷ 500	NBR
4	VITE + RONDELLA BOLT + WASHER ŚRUBA + PODKŁADKA БОЛТ + ШАЙБА	350 ÷ 500	ACCIAIO INOX A2 STAINLESS STEEL A2 STAL NIERDZEWNA A2 СТАЛЬ НЖ А2
5	COPERCHIO BONNET POKRYWA КРЫШКА	350 ÷ 500	EN-GJS 500-7 (GGG 50) EN-GJS 400-15 (GGG 40)
	RIVESTIMENTO COATING POWŁOKA ПОКРЫТИЕ	350 ÷ 500	FBE processo - polvere epossidica di colore blu RAL 5017, spessore min. 200µm FBE coating process - with epoxy resin powder of blue colour RAL 5017, thickness min. 200µm Metodą FBE - proszek epoksydowy koloru niebieskiego RAL 5017, grubość min. 200 µm FBE - эпоксидное покрытие голубого цвета, толщиной мин. 200 мкм

DIMENSIONI
DIMENSIONS
WYMIARY
РАЗМЕРЫ



DN 50 ÷ 300



DN 350 ÷ 500

DN	G		K		D		n-ød		L	h	W (kg)
	PN10 (C068)	PN16 (C067)	PN10 (C068)	PN16 (C067)	PN10 (C068)	PN16 (C067)	PN10 (C068)	PN16 (C067)			
50	-	99	-	125	-	165	-	4-19	200	100	7.3
65	-	118	-	145	-	185	-	4-19	240	125	10.4
80	-	132	-	160	-	200	-	8-19	260	145	12.9
100	-	156	-	180	-	220	-	8-19	300	180	16.6
125	-	184	-	210	-	250	-	8-19	350	245	32.0
150	-	211	-	240	-	285	-	8-23	400	300	41.5
200	266	266	295	295	340	340	8-23	12-23	500	375	71.0
250	319	319	350	355	395	405	12-23	12-28	600	455	117.5
300	370	370	400	410	445	460	12-23	12-28	700	535	169.0
350	429	-	460	-	520	-	16-23	-	800	580	290
400	480	-	515	-	580	-	16-28	-	900	705	450
500	582	-	620	-	715	-	20-28	-	1100	890	580