

ZASUWA PIERŚCIENIOWA Z USZCZELNIENIEM METAL-METAL PN10-PN16 ZABUDOWA KRÓTKA / DŁUGA

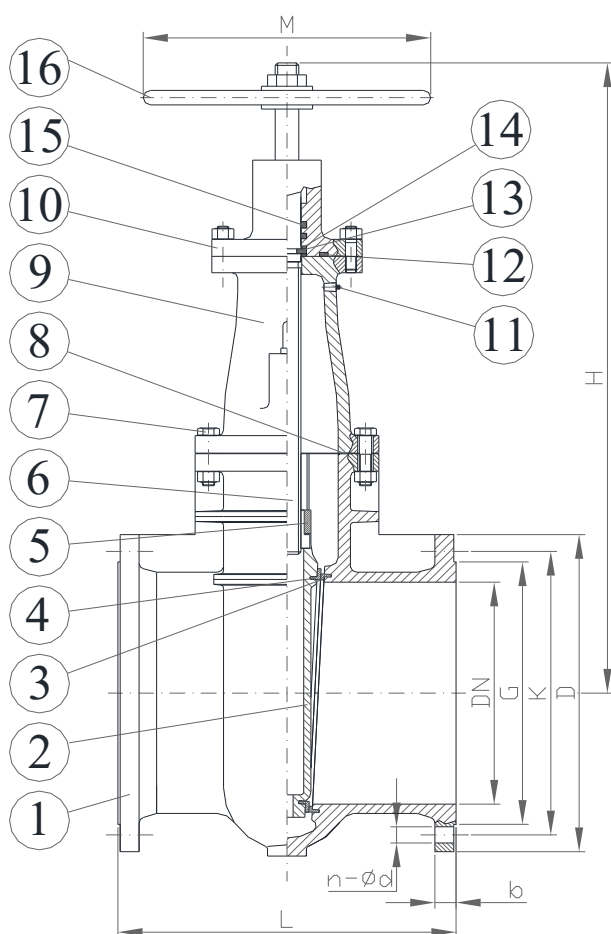
METAL SEATED GATE VALVE - SHORT / LONG BODY PN10-PN16

ZASTOSOWANIE:

Dostawa, odbiór, dystrybucja wody, gospodarka ściekowa, systemy kanalizacyjne.

APPLICATION:

Supply, collection, distribution of water, networks for the collection and discharge of waste water, sewage systems.



Dostępne również z PRZEKŁADNIĄ
Available also with GEAR BOX

DN	PN	G	K	D	L		H	M	n-ød	b	W (kg)	
					S14	S15					S14	S15
350	10	429	460	505	290	550	980	600	16-23	24.5	320	371
350	16	438	470	520	290	550	1012	600	16-28	26.5	320	371
400	10	480	515	565	310	600	1070	600	16-28	24.5	418	459
400	16	490	525	580	310	600	1123	600	16-31	28	418	459
450	10	530	565	615	330	650	1154	600	20-28	25.5	560	620
450	16	548	585	640	330	650	1237	600	20-31	30	560	620
500	10	582	620	670	350	700	1250	600	20-28	26.5	707	777
500	16	610	650	715	350	700	1332	600	20-34	31.5	707	777
600	10	682	725	780	390	800	1421	600	20-31	30	979	1172
600	16	725	770	840	390	800	1478	600	20-36	36	979	1172

CECHY PRODUKTU - MAIN FEATURES

WYKONANIE:	EN 1171 EN 1074-1 i EN 1074-2
DŁUGOŚĆ ZABUDOWY:	EN 558 Szereg 14-15
KOŁNIERZE:	EN 1092-2
PRÓBY:	EN 12266-1
TEMPERATURA ROBOCZA:	Max. +90°C
DESIGN STANDARD:	EN 1171 EN 1074-1 and EN 1074-2
FACE TO FACE:	EN 558 Series14-15
FLANGES:	EN 1092-2
TESTS:	EN 12266-1
WORKING TEMPERATURE:	Max. +90°C

	CZĘŚCI - PARTS	MATERIAŁY - MATERIALS
1	KORPUS BODY	EN-GJS 500-7 (GGG-50) EN-GJS 500-7 (GGG-50)
2	KLIN WEDGE	EN-GJS 500-7 (GGG-50) EN-GJS 500-7 (GGG-50)
3	PIERŚCIEŃ USZCZ. SEALING RING	BRĄZ BRONZE
4	PIERŚCIEŃ USZCZ. SEALING RING	BRĄZ BRONZE
5	NAKRĘTKA TRZPIENIA STEM NUT	BRĄZ BRONZE
6	TRZPIEŃ STEM	EN 1.4021 (STAL AISI 420) EN 1.4021 (SS AISI 420)
7	ŚRUBY I NAKRĘTKI BOLT AND NUT	STAL OCYNKOWANA, KL. 8.8 GALVANIZED STEEL 8.8
8	USZCZELKA POKRYWY GASKET	EPDM EPDM
9	POKRYWA GÓRNA BONNET	EN-GJS 500-7 (GGG-50) EN-GJS 500-7 (GGG-50)
10	POKRYWA COVER	EN-GJS 500-7 (GGG-50) EN-GJS 500-7 (GGG-50)
11	KOREK PLUG SCREW	EN-GJS 500-7 (GGG-50) EN-GJS 500-7 (GGG-50)
12	O-RING O-RING	NBR NBR
13	KOŁNIERZ WRZECIONA SPINDLE COLLAR	EN-GJS 500-7 (GGG-50) EN-GJS 500-7 (GGG-50)
14	TULEJA BUSHING	BRĄZ BRONZE
15	O-RING O-RING	EPDM EPDM
16	KÓŁKO HANDWHEEL	EN-GJS 500-7 (GGG-50) EN-GJS 500-7 (GGG-50)

POWŁOKA ANTYKOROZYJNA - COATING

Zewnętrzna / wewnętrzna powłoka epoksydowa w kolorze niebieskim RAL 5015 o grubości min. 250 µm.

External / internal FBE coating process with epoxy resin powder of blue colour RAL 5015 and thickness of 250 µm.