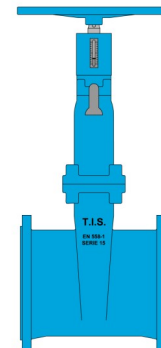




PN 10 Serie 14 - Art. A020 IND
PN 16 Serie 14 - Art. A021 IND
PN 10 Serie 15 - Art. A022 IND
PN 16 Serie 15 - Art. A023 IND
DN 50 - 600

ZASUWA KOŁNIERZOWA MIĘKKOUSZCZELNIONA PN10/16 ZE WSKAŹNIKIEM KLINA
ЗАДВИЖКА С ОБРЕЗИНЕННЫМ КЛИНОМ PN10/PN16 С ИНДИКАТОРОМ ПОЛОЖЕНИЯ

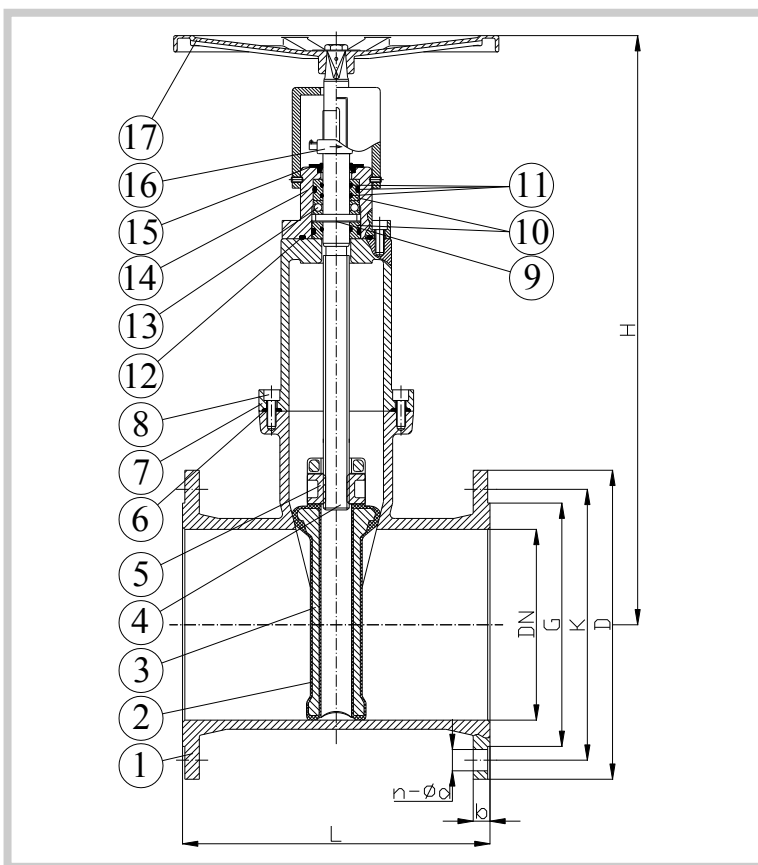


ZASTOSOWANIE:

W sieciach i instalacjach do przesyłu wody, nieagresywnych ścieków i innych płynów

ПРИМЕНЕНИЕ:

Насосные станции, водоснабжение - питьевая вода, водоочистка, промышленность



WYKONANIE:

DŁUGOŚĆ ZABUDOWY: EN 1171
KOŁNIERZE: EN 1074-1, EN 1074-2
PRÓBY ODBIORCZE: EN 558 Sz.14,15 (DIN 3202, F4, F5)
KLASA SZCZELNOŚCI: EN 1092-2
TEMPERATURA PRACY: EN 12266-1
 A
 ≤ 70°C

ВНЕШНИЙ ВИД:

EN 1171
 EN 1074-1, EN 1074-2
СТРОИТЕЛЬНАЯ ДЛИНА: EN 558 S. 14, 15 (DIN 3202, F4,F5)
ФЛАНЦЫ: EN 1092-2
ТЕСТЫ: EN 12266-1
КЛАСС ГЕРМЕТИЧНОСТИ: A
РАБОЧАЯ ТЕМПЕРАТУРА: ≤ 70°C

CZĘŚCI CZĄSTI	MATERIAŁY МАТЕРИАЛЫ
1 KORPUS КОРПУС	EN-GJS 500-7 EN-GJS 500-7
2 POWŁOKA KLINA КЛИН	EPDM (w opcji NBR) EPDM (po zaprosu NBR)
3 RDZEŃ KLINA КЛИН - ВНУТР. ЧАСТЬ	EN-GJS 500-7 EN-GJS 500-7
4 TRZPIEŃ ШТОК	STAL AISI 420 (EN 1.4021) СТАЛЬ НЖ AISI 420 (EN 1.4021)
5 NAKRĘTKA TRZPIENIA ГАЙКА ШТОКА	ALU-BRAZ АЛЮМИНИЕВАЯ БРОНЗА
6 USZCZELKA POKRYWY УПЛОТНЕНИЕ КОРПУСА	EPDM EPDM
7 POKRYWA КРЫШКА	EN-GJS 500-7 EN-GJS 500-7
8 ŚRUBA БОЛТ	STAL OCYNK., WYTRZYM. 8.8 СТАЛЬ ОЦИНКОВАННАЯ 8.8
9 PIERŚCIEŃ (DN500-800) КОЛЬЦО (DN500-800)	POM POM
10 DŁAWNICA ВТУЛКА	BRAZ БРОНЗА
11 O-RING O-RING	NBR NBR
12 O-RING O-RING	NBR NBR
13 ŁOŻYSKO ПОДШИПНИК	—
14 POKRYWA КРЫШКА	EN-GJS 500-7 EN-GJS 500-7
15 USZCZELKA CZYSZCZĄCA ПЫЛЬНИК	NBR NBR
16 WSKAŹNIK KLINA ИНДИКАТОР ПОЛОЖЕНИЯ	ALU-BRAZ АЛЮМИНИЕВАЯ БРОНЗА
17 KÓŁKO RĘCZNE ШТУРВАЛ	EN-GJS 500-7 EN-GJS 500-7

DN	G		K		D		L		H	n-ød			b
	PN10	PN16	PN10	PN16	PN10	PN16	S14	S15		PN10	PN16	PN10	
50	99	99	125	125	165	165	150	250	380	4-19	4-19	19	19
65	118	118	145	145	185	185	170	270	400	4-19	4-19	19	19
80	132	132	160	160	200	200	180	280	430	8-19	8-19	19	19
100	156	156	180	180	220	220	190	300	460	8-19	8-19	19	19
125	184	184	210	210	250	250	200	325	510	8-19	8-19	19	19
150	211	211	240	240	285	285	210	350	584	8-23	8-23	19	19
200	266	266	295	295	340	340	230	400	700	8-23	12-23	20	20
250	319	319	350	355	395	405	250	450	760	12-23	12-28	22	22
300	370	370	400	410	445	460	270	500	870	12-23	12-28	24.5	24.5
350	429	429	460	470	505	520	290	550	1000	16-23	16-28	24.5	26.5
400	480	489	515	525	565	580	310	600	1120	16-28	16-31	24.5	28
450	530	548	565	585	615	640	330	650	1260	20-28	20-31	25.5	30
500	582	609	620	650	670	715	350	700	1300	20-28	20-34	26.5	31.5
600	682	720	725	770	780	840	390	800	1510	20-31	20-37	30	36

ZABEZPIECZENIE POWIERZCHNI: farbą epoksydową koloru niebieskiego, grubości min. 250 µm
ПОКРЫТИЕ: Двухкомпонентное эпоксидное покрытие голубого цвета, толщиной мин. 250 мкм