



PN 10 - Art. D150 DK

PN 16 - Art. D151 DK

PN 25 - Art. D155 DK



KLAPA ZWROTNA Z PRZECIWWAGĄ PN10-PN16-PN25

TILTING TYPE CHECK VALVE PN10-PN16-PN25

ZASTOSOWANIE:

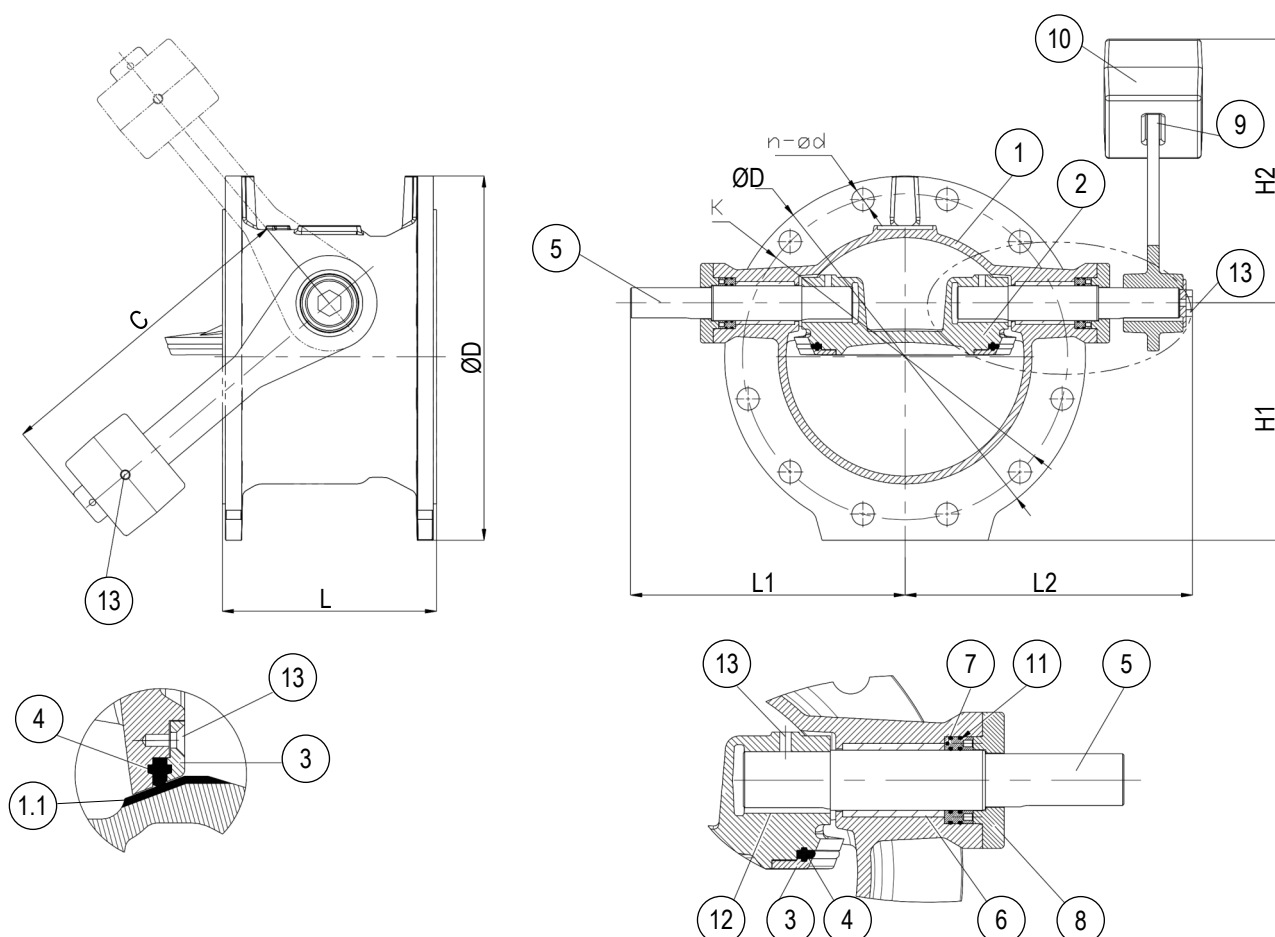
Dostawa, odbiór, dystrybucja wody, gospodarka ścieków.

APPLICATION:

Supply, collection, distribution of water, networks for the collection and discharge of waste water.

CECHY PRODUKTU - MAIN FEATURES

WYKONANIE:	EN 593	DESIGN STANDARD:	EN 593
DŁUGOŚĆ ZABUDOWY:	EN 558 Szereg 14	FACE TO FACE:	EN 558 Series14
KOŁNIERZE:	EN 1092-2	FLANGES:	EN 1092-2
PRÓBY:	EN 12266-1	TESTS:	EN 12266-1
TEMPERATURA ROBOCZA:	Max. +70°C	WORKING TEMP.:	Max. +70°C
INSTALACJA / MONTAŻ:	Pozycja pozioma (standard) Pozycja pionowa (tylko na życzenie)	INSTALLATION:	Horizontal position (standard) Vertical position (only on request)
POZYCJA RAMIENIA PRZECIWWAGI:	Prawa strona (standard) Lewa strona (tylko na życzenie)	LEVER POSITION:	Hydraulic right side (standard) Hydraulic left side (only on request)





PN 10 - Art. D150 DK

PN 16 - Art. D151 DK

PN 25 - Art. D155 DK

	CZĘŚCI - PARTS	MATERIAŁY - MATERIALS
1	KORPUS BODY	ŻELIWO SFEROIDALNE EN-GJS-400-15 (GGG-40) DUCTILE IRON EN-GJS-400-15 (GGG-40)
1.1	PIERŚCIEN USZCZELNIAJĄCY KORPUSU BODY SEALING RING	STAL NIERDZEWNA STAINLESS STEEL
2	DYSK DISC	ŻELIWO SFEROIDALNE EN-GJS-400-15 (GGG-40) DUCTILE IRON EN-GJS-400-15 (GGG-40)
3	PIERŚCIEN DOCISKOWY RETAINING RING	STAL S235JR POWLEKANA FBE LUB STAL NIERDZEWNA EN 1.4301 (AISI 304) FBE COATED STEEL S235JR OR STAINLESS STEEL EN 1.4301 (AISI 304)
4	PIERŚCIEN USZCZELNIAJĄCY SEALING RING	EPDM (lub NBR) EPDM (or NBR)
5	TRZPIEŃ SHAFT	STAL NIERDZEWNA EN 1.4021 (AISI 420) STAINLESS STEEL EN 1.4021 (AISI 420)
6	TULEJA ŁOŻYSKOWA BEARING BUSH	BRAZ BRONZE
7	TULEJA USZCZELNIAJĄCA SEAL BUSH	POM POM
8	POKRYWA CAP	ŻELIWO SFEROIDALNE EN-GJS-400-15 (GGG-40) DUCTILE IRON EN-GJS-400-15 (GGG-40)
9	RAMIĘ PRZECIWWAGI LEVER	ŻELIWO SFEROIDALNE EN-GJS-400-15 (GGG-40) DUCTILE IRON EN-GJS-400-15 (GGG-40)
10	PRZECIWWAGA WEIGHT	ŻELIWO SZARE EN-GJL-250 CAST IRON EN-GJL-250
11	O-RING O-RING	EPDM (lub NBR) EPDM (or NBR)
12	KLIN KEY	STAL STEEL
13	ŚRUBY I WKRETY BOLTS AND SETSCREWS	STAL NIERDZEWNA A2-70 STAINLESS STEEL A2-70

POWŁOKA ANTYKOROZYJNA - COATING

Zewnętrzna / wewnętrzna powłoka epoksydowa w kolorze niebieskim RAL 5015 o grubości min. 250µm.

External / internal FBE coating process with epoxy resin powder of blue colour RAL 5015 and thickness of 250µm.

DN	K			D			n-ød			L	L1	L2	H1	H2	C	Waga Weight (kg)
	PN10	PN16	PN25	PN10	PN16	PN25	PN10	PN16	PN25							
200	295	295	310	340	340	360	8-23	12-23	12-28	230	270	252	220	190	200	55
250	350	355	370	405	405	450	12-23	12-28	12-31	250	330	305	265	280	300	100
300	400	410	430	460	460	485	12-23	12-28	16-31	270	345	317	305	280	300	125
350	460	470	490	505	520	555	16-23	16-28	16-34	290	415	382	360	370	400	155
400	515	525	550	565	580	620	16-28	16-31	16-37	310	440	415	400	370	400	185
450	565	585	600	640	640	670	20-28	20-31	20-37	330	470	443	440	420	450	235
500	620	650	660	670	715	730	20-28	20-34	20-37	350	500	490	495	450	500	320
600	725	770	770	780	840	845	20-31	20-37	20-41	390	595	585	575	555	600	400
700	840	840	875	895	910	960	24-31	24-37	24-44	430	705	661	640	650	700	610
800	950	950	990	1015	1025	1085	24-34	24-41	24-50	470	721	705	725	630	700	750
900	1050	1050	1090	1115	1125	1185	28-34	28-41	28-50	510	820	830	795	830	800	980
1000	1160	1170	1210	1230	1255	1320	28-37	28-44	28-57	550	855	830	890	755	850	1200
1200	1380	1390	1420	1455	1485	1530	32-41	32-50	32-57	630	960	938	1055	1110	950	2170
1400	1590	1590	1640	1675	1685	1755	36-44	36-50	36-62	710	1240	1210	1210	1295	1050	2950