



## PRZEPUSTNICA MIĘDZYKOŁNIERZOWA TYP WAFER OD DN250 DO DN600 PN10-PN16

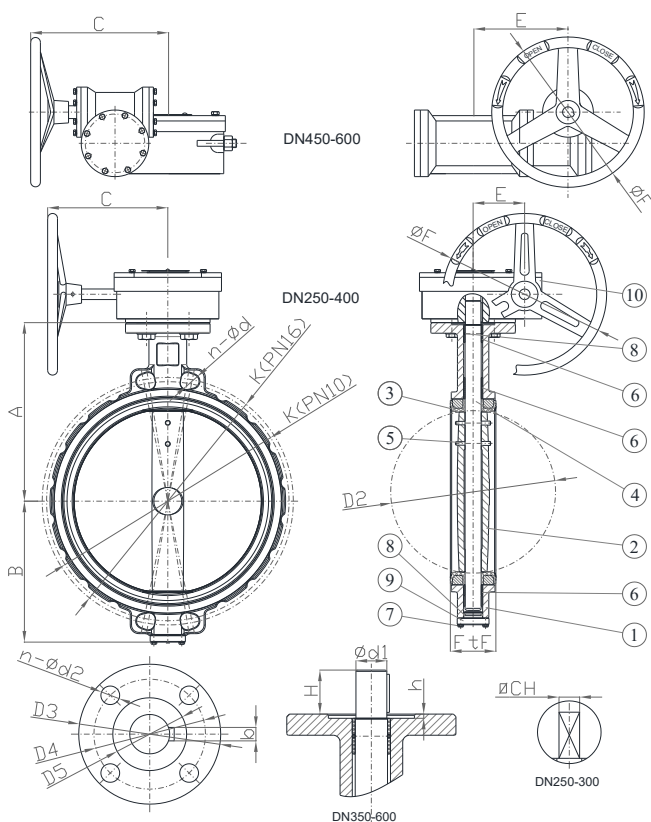
### WAFER BUTTERFLY VALVE FROM DN250 TO DN600 PN10-PN16

#### ZASTOSOWANIE:

Dostawa, odbiór, dystrybucja wody pitnej.

#### APPLICATION:

Supply, collection, distribution of drinkable water.



#### CECHY PRODUKTU - MAIN FEATURES

<b>WYKONANIE:</b>	EN 593, EN 1074-1, EN 1074-2
<b>DŁUGOŚĆ ZABUDOWY:</b>	EN 558 Serie 20
<b>KOŁNIERZE:</b>	EN 1092-2
<b>PRÓBY:</b>	EN 12266-1
<b>KOŁNIERZ POD NAPĘD:</b>	ISO 5211
<b>TEMPERATURA ROBOCZA:</b>	Max.+80°C
<b>DESIGN STANDARD:</b>	EN 593, EN 1074-1, EN 1074-2
<b>FACE TO FACE:</b>	EN 558 Serie 20
<b>FLANGES:</b>	EN 1092-2
<b>TESTS:</b>	EN 12266-1
<b>TOP FLANGE:</b>	ISO 5211
<b>WORKING TEMPERATURE:</b>	Max. +80°C

	CZĘŚCI PART	MATERIAŁY MATERIALS
1	KORPUS BODY	EN-GJS 400-15 EN-GJS 400-15
2	DYSK DISC	EN-GJS 400-15 (powłoka epoksydowa) EN-GJS 400-15 (epoxy coated)
3	MANSZETA SEAT	EPDM (na życzenie NBR) EPDM COATED (NBR on request)
4	TRZPIEŃ STEM	EN 1.4021 (STAL AISI 420) EN 1.4021 (SS AISI 420)
5	KOLEK PIN	EN 1.4021 (STAL AISI 420) EN 1.4021 (SS AISI 420)
6	TULEJA BUSHING	WŁÓKNO SZKLANE + PTFE FIBERGLASS + PTFE
7	ŚRUBY SCREWS	STAL NIERDZ. A2-70 STAINLESS STEEL A2-70
8	O-RING O-RING	NBR NBR
9	POKRYWA COVER	EN-GJS 400-15 EN-GJS 400-15
10	PRZEKŁADNIA GEAR BOX	EN-GJL 250 EN-GJL 250

#### POWŁOKA ANTYKOROZYJNA - COATING

Zewnętrzna powłoka korpusu i powłoka dysku epoksydowa w kolorze niebieskim RAL 5015: powłoka korpusu o grubości min. 250 µm, powłoka dysku o grubości min. 400µm.

External and disc FBE coating process with epoxy resin powder of blue colour RAL 5015: body thickness of 250µm, disc thickness of 400µm.

DN	K		n-ød		D2	D3	D4	D5	n-ød2	h	CH	ød1	b	H	A	B	C	E	F	FiF	Kv	W (kg)
	PN10	PN16	PN10	PN16																		
250	350	355	12-M20	12-M24	251	125	102	70	4-12	4	22	-	-	40	292	203	207	66	280	68	4555	39,0
300	400	410	12-M20	12-M24	302	140	102	70	4-12	4	22	-	-	45	337	242	195	77	280	78	7037	59,0
350	460	470	16-M20	16-M24	334	150	125	85	4-14	4	-	28	8	52	368	267	195	77	280	78	10165	82,0
400	515	525	16-M24	16-M27	390	197	140	100	4-18	5	-	36	10	52	400	309	280	120	380	102	13799	137
450	565	585	20-M24	20-M27	441	197	140	100	4-18	5	-	42	12	52	422	317	255	174	285	114	18514	162
500	620	650	20-M24	20-M30	492	197	140	100	4-18	5	-	42	12	65	480	361	255	174	285	127	23805	240
600	725	770	20-M27	20-M33	593	276	165	130	4-22	5	-	50	16	70	562	447	280	212	285	154	36778	352