



PN 10 - Art. E050

PN 16 - Art. E051



## ZAWÓR ODPOWIETRZAJĄCO-NAPOWIETRZAJĄCY 1-KOMOROWY PN10-PN16

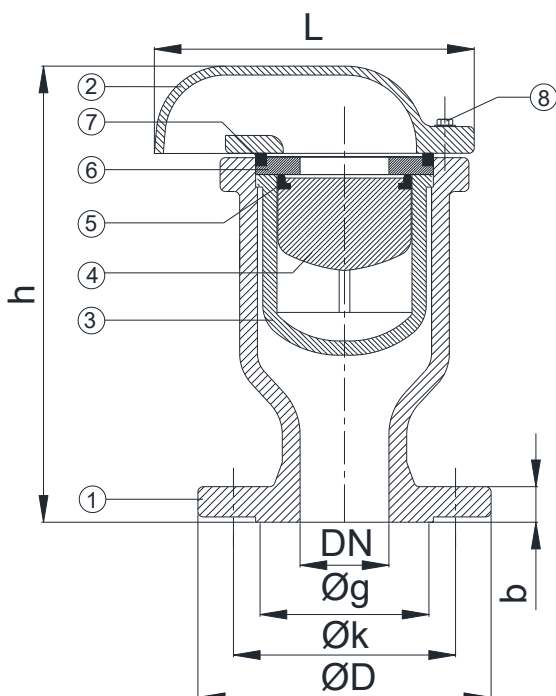
### AIR RELEASE VALVE SINGLE CHAMBER PN10-PN16

#### ZASTOSOWANIE:

Dostawa, odbiór i dystrybucja wody.

#### APPLICATION:

Supply, collection and distribution of water.



	CZĘŚCI - PARTS	MATERIAŁY - MATERIALS
1	KORPUS BODY	EN-GJS-400-15 (GGG-40) EN-GJS-400-15 (GGG-40)
2	POKRYWA COVER	EN-GJS-400-15 (GGG-40) EN-GJS-400-15 (GGG-40)
3	PROWADNICA PŁYWAKA CAGE	POLIAMID 6 POLYAMID 6
4	PŁYWAK FLOATER	POLIPROPYLEN FOAMED POLYPROPYLENE
5	O-RING O-RING	EPDM EPDM
6	DYSK DISC	MOSIADZ BRASS
7	O-RING O-RING	EPDM EPDM
8	ŚRUBA ,PODKŁADKA SCREW & WASHER	STAL OCYNK. 8.8 STEEL 8.8

#### POWŁOKA ANTYKOROZYJNA - COATING

Zewnętrzna i wewnętrzna powłoka epoksydowa koloru niebieskiego RAL 5005 grubości min. 250µm.  
External / internal FBE coating process with epoxy resin powder of blue colour RAL 5005 and thickness of 250µm.

ART.	E050								E051								
	DN	50	65	80	100	125	150	200	250	50	65	80	100	125	150	200	250
L	180	180	180	265	265	265	345	440	180	180	180	265	265	265	345	440	
h	260	260	260	320	320	320	450	810	260	260	260	320	320	320	450	810	
W (kg)	10.5	12	12	24	26	30	54	175	10.5	12	12	24	26	30	54	175	
øD	165	185	200	220	250	285	340	395	165	185	200	220	250	285	340	405	
øk	125	145	160	180	210	240	295	350	125	145	160	180	210	240	295	355	
øg	99	118	132	156	184	211	266	319	99	118	132	156	184	211	266	319	
n x ød	4x19	4x19	8x19	8x19	8x19	8x23	8x23	12x23	4x19	4x19	8x19	8x19	8x19	8x23	12x23	12x28	
b	19	19	19	19	19	19	20	22	19	19	19	19	19	19	20	22	
Śruby / Bolt	M16	M16	M16	M16	M16	M20	M20	M20	M16	M16	M16	M16	M16	M16	M20	M20	M24