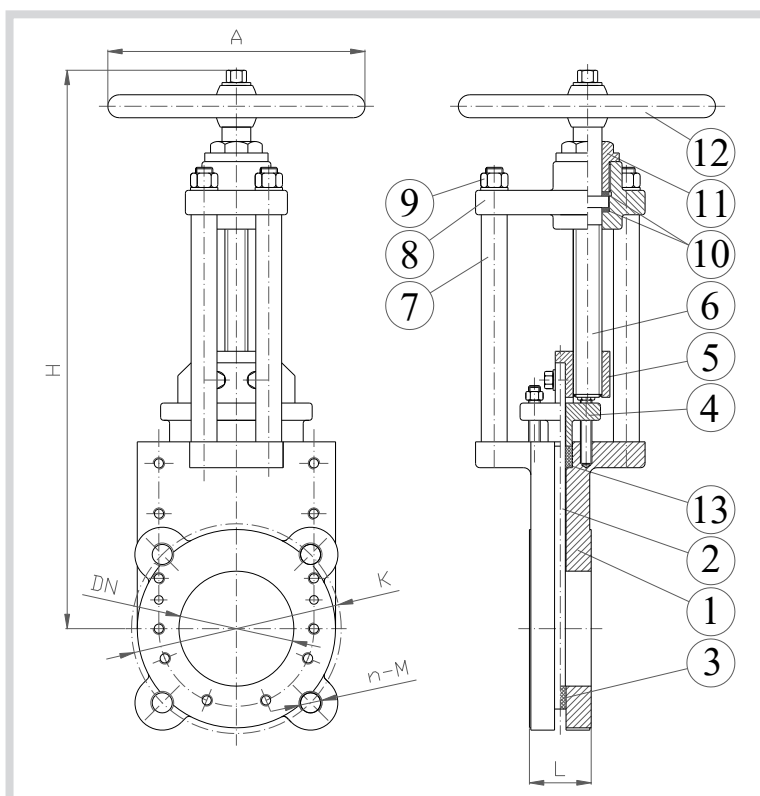



**ZASUWA NOŻOWA DWUSTRONNIE SZCZELNA PN10
Z TRZPIENIEM NIEWZNOSZĄCYM**
ZASTOSOWANIE:

W sieciach i instalacjach przesyłu ścieków, wody, oraz innych mediów


WYKONANIE: EN 1171
DŁUGOŚĆ ZBUDOWY: EN 558 Szereg 20
KOŁNIERZE: EN 1092-2
PRÓBY ODBIORCZE: EN 12266-1
KLASA SZCZELNOŚCI: A
TEMPERATURA PRACY: ≤ + 70°C

CIŚNIENIE ROBOCZE

DN 50-300 PN10 DN 350-400 PN8 DN 450-600 PN6

CZĘŚCI	MATERIAŁY
1 KORPUS	EN-GJS 400-15 (GGG-40)
2 NÓŻ (ZAWIERADŁO)	STAL NIERDZ. AISI 304 (EN 1.4301)
3 USZCZELNIENIE OBWODOWE	NBR
4 DŁAWNICA	EN-GJS 400-15 (GGG-40)
5 NAKRĘTKA TRZPIENIA	MOSIĄDZ
6 TRZPIEŃ	STAL NIERDZ. AISI 420 (EN 1.4021)
7 WSPORNIK	STAL NIERDZEWNA
8 POKRYWA GÓRNA	EN-GJS 400-15 (GGG-40)
9 NAKRĘTKA	STAL NIERDZ. A2
10 PODKŁADKA	PTFE
11 DŁAWNICA	MOSIĄDZ
12 KÓŁKO RĘCZNE	EN-GJL 250 (GG-25)
13 USZCZELKA	PTFE

DN	K	n-M	L	H	A	W (kg)
50	125	4-M16	43	290	180	9
65	145	4-M16	46	295	180	11
80	160	8-M16	46	320	200	13
100	180	8-M16	52	365	250	17
125	210	8-M16	56	405	300	26
150	240	8-M20	56	478	300	32
200	295	8-M20	60	545	350	44
250	350	12-M20	68	692	400	70
300*	400	12-M20	78	785	500	97
350*	460	16-M20	78	892	500	140
400*	515	16-M24	102	998	600	207
450*	565	20-M24	114	1422	600	250
500*	620	20-M24	127	1565	600	300
600*	725	20-M27	154	1700	600	400

* Średnice oferowane do wyczerpania stanów magazynowych

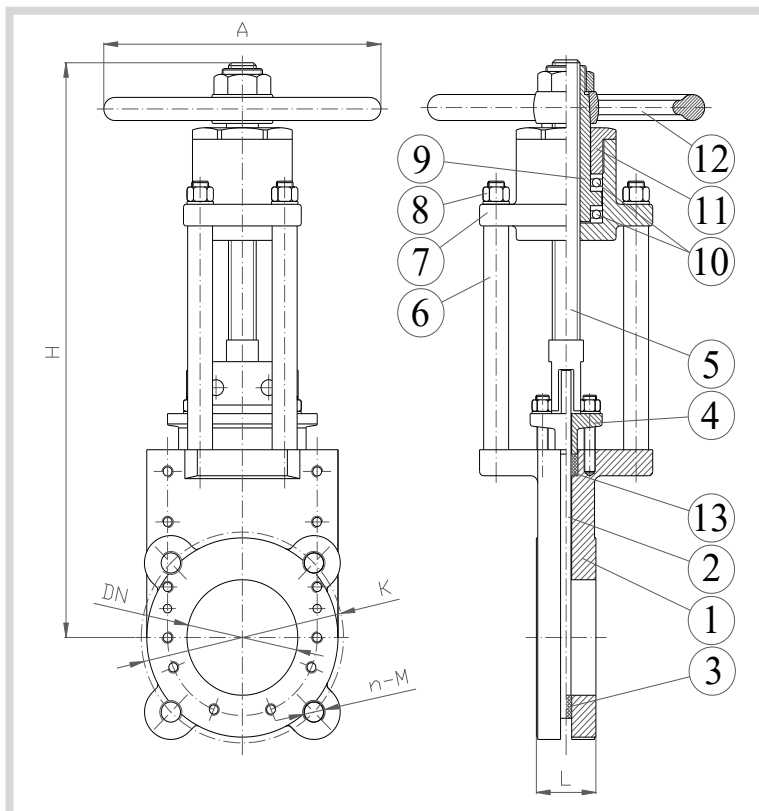
ZABEZPIECZENIE POWIERZCHNI: farbą epoksydową koloru niebieskiego, grubości min. 200 μm



ZASUWA NOŻOWA DWUSTRONNIE SZCZELNA PN10 Z TRZPIENIEM WZNOŚCĄCYM

ZASTOSOWANIE:

W sieciach i instalacjach przesyłu ścieków, wody oraz innych mediów



WYKONANIE: EN 1171
DŁUGOŚĆ ZBUDOWY: EN 558 Szereg 20
KOŁNIERZE: EN 1092-2
PRÓBY ODBIORCZE: EN 12266-1
KLASA SZCZELNOŚCI: A
TEMPERATURA PRACY: ≤ + 70°C

CIŚNIENIE ROBOCZE

DN 50-300 PN10 DN 350-400 PN8 DN 450-600 PN6

CZĘŚCI

MATERIAŁY

CZĘŚCI	MATERIAŁY
1 KORPUS	EN-GJS 400-15 (GGG-40)
2 NÓŻ (ZAWIERADŁO)	STAL NIERDZ. AISI 304 (EN 1.4301)
3 USZCZELNIENIE OBWODOWE	NBR
4 DŁAWNICA	EN-GJS 400-15 (GGG-40)
5 TRZPIEŃ	STAL NIERDZ. AISI 420 (EN 1.4021)
6 WSPORNIK	STAL NIERDZEWNA
7 POKRYWA GÓRNA	EN-GJS 400-15 (GGG-40)
8 NAKRĘTKA	STAL NIERDZ. A2
9 NAKRĘTKA TRZPIENIA	MOSIĄDZ
10 ŁOŻYSKA	—
11 DŁAWNICA	MOSIĄDZ
12 KÓŁKO RĘCZNE	EN-GJL 250 (GG-25)
13 USZCZELKA	PTFE

ZABEZPIECZENIE POWIERZCHNI: farbą epoksydową koloru niebieskiego, grubości min. 200 μm

DN	K	n-M	L	H	A	W (kg)
50	125	4-M16	43	337	180	9
65	145	4-M16	46	357	180	11
80	160	8-M16	46	400	200	13
100	180	8-M16	52	466	250	17
125	210	8-M16	56	531	300	26
150	240	8-M20	56	633	300	32
200	295	8-M20	60	744	350	44
250	350	12-M20	68	940	400	70
300*	400	12-M20	78	1087	500	97
350*	460	16-M20	78	1238	500	140
400*	515	16-M24	102	1394	600	207
450*	565	20-M24	114	1550	600	250
500*	620	20-M24	127	1700	600	300
600*	725	20-M27	154	1820	600	400

* Średnice oferowane do wyczerpania stanów magazynowych