

ZAWÓR ZWROTNY DWUKŁAPOWY MIĘDZYKOŁNIERZOWY PN10-16

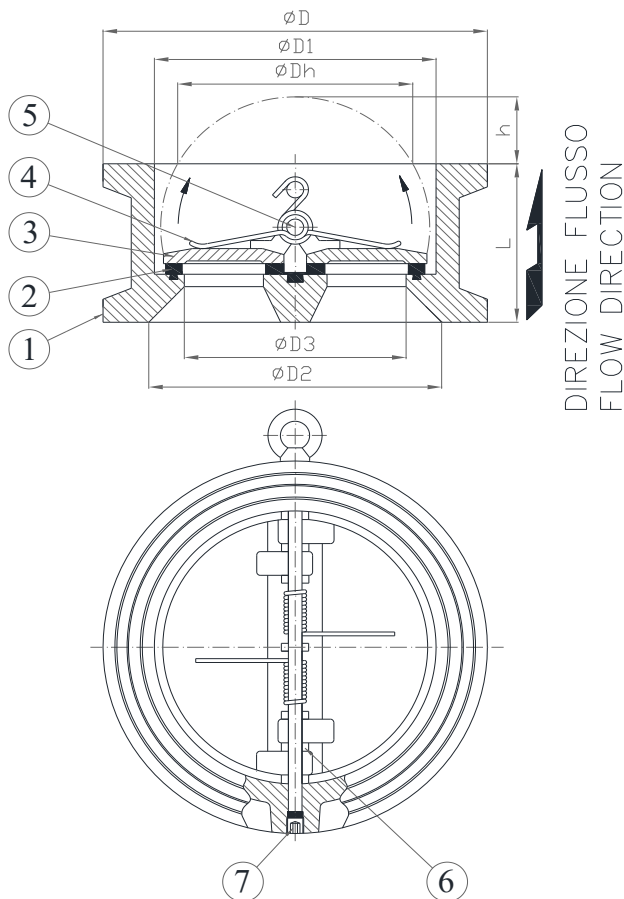
DUAL PLATE CHECK VALVE WAFER TYPE PN10-PN16

ZASTOSOWANIE:

Dostawa, odbiór, dystrybucja wody.

APPLICATION:

Supply, collection, distribution of water.



CECHY PRODUKTU - MAIN FEATURES

WYKONANIE:	EN 1074-3
DŁUGOŚĆ ZABUDOWY:	EN 558 Szereg 16
PRÓBY:	EN 12266-1
TEMPERATURA ROBOCZA:	Max. +90°C
CIŚNIENIE RÓŻNICOWE:	Min. 0,3 bar
DESIGN STANDARD:	EN 1074-3
FACE TO FACE:	EN 558 Serie 16
TEST:	EN 12266-1
WORKING TEMPERATURE:	Max. +90°C
BACKPRESSURE:	Min. 0,3 bar

CZĘŚCI PARTS	MATERIAŁY MATERIALS	
	DN50 - DN300	DN350 - DN600
1 KORPUS BODY	EN-GJL 250 EN-GJL 250	EN-GJS 400-15 EN-GJS 400-15
2 USZCZELKA SEAT GASKET	EPDM EPDM	
3 DYSK DISC	AISI 304 (EN 1.4301) SS AISI 304 (EN 1.4301)	
4 SPRĘŻYNA SPRING	AISI 316 (EN 1.4401) SS AISI 316 (EN 1.4401)	
5 TRZPIEŃ SHAFT	AISI 304 (EN 1.4301) SS AISI 304 (EN 1.4301)	
6 PODKŁADKA / TULEJA WASHER	PTFE PTFE	
7 ŚRUBA SCREW	STAL NIERDZEWNA STAINLESS STEEL	

POWŁOKA ANTYKOROZYJNA - COATING

Zewnętrzna / wewnętrzna powłoka epoksydowa w kolorze niebieskim RAL 5017 o grubości 200µm.

External / internal FBE coating process with epoxy resin powder of blue colour RAL 5017 and thickness of 200µm.

DN	50	65	80	100	125	150	200	250	300	350	400	450	500	600
D	PN10	107	127	142	162	192	218	273	/	/	/	541	594	696
	PN16	107	127	142	162	192	218	273	329	380	440	491	555	618
D1	66	80	95	117	145	170	224	265	310	360	410	450	505	624
D2	59	72	86	112	130	160	205	265	310	350	400	440	487	580
D3	48	59	72	90	110	135	175	220	260	302	346	385	435	516
Dh	40	51	59	90	112	140	192	226	273	320	362	410	462	560
h	8	11	12	25	32	45	65	70	94	118	129	154	178	210
L	43	46	64	64	70	76	89	114	114	127	140	152	152	178
W (kg)	1,3	2,0	3,0	3,8	6,0	7,9	14,5	25,0	33,9	52,0	77,5	88 / 90	117 / 120	146 / 150